

# FICHE TECHNIQUE

## GROUPE DE SECURITE POUR CHAUFFE-EAU

Ref : 1113-3G et 1115-3G (siège inox)

- Grand débit de remplissage.
- Nouveau siège limitant les risques de fuite.
- Encombrement « standard » pour faciliter l'inter-changeabilité.
- Pour ballon jusqu'à 10kw de puissance utile max



Photo 1113-3G

### MATERIAUX:

- Matière corps : laiton matricé CW617N suivant NF EN 12165
- Matière siège inox 316L (pour version 1115)
- Matière pièces de décolletées : Cw614N selon NF EN 12164
- Matière clapet : Grivory HTV
- Matière bouchon soupape : PA6
- Matière membrane : EPDM 70Sh
- Matière garde d'air : PA6.6 chargé 30%FV
- Matière garniture : PTFE

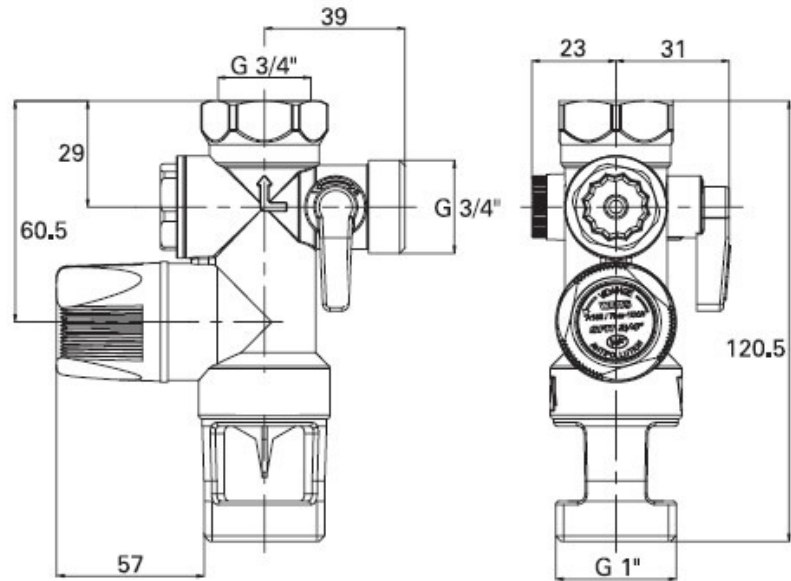
### Traitement de surface :

- Grenailage et nickelage

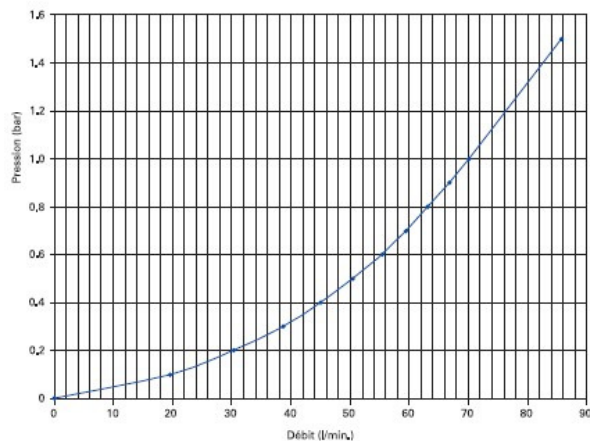
### Instructions de montage :

- S'assurer avant montage que la tuyauterie est propre.
- Une fois par mois au minimum, manœuvrer la soupape d'expansion ainsi que le robinet d'isolement.
- Le diamètre de la tuyauterie de vidange doit être au moins égale à 25mm.
- Pour éviter toute corrosion due au phénomène d'électrolyse, nous vous recommandons la pose d'un raccord diélectrique ref 1145-3G
- Utiliser des clés adaptées aux dimensions du groupe (**clé à griffe proscrite**)
- Ne pas appliquer un couple de serrage de plus de 30N.m

## Encombrement



## PERTE DE CHARGE



### **Performance :**

- Conforme à la norme NF D 36401 et EN 1487

### **Certification :**

- Attestation de conformité Sanitaire N° 04 ACC LI 084 valable jusqu'au 13 jan 2015

