

Vanne à siège incliné VVDV



- Peut être montée dans toutes positions
- Possibilité d'entretien sans démontage
- Permet un réglage fin du débit

GENERALITES

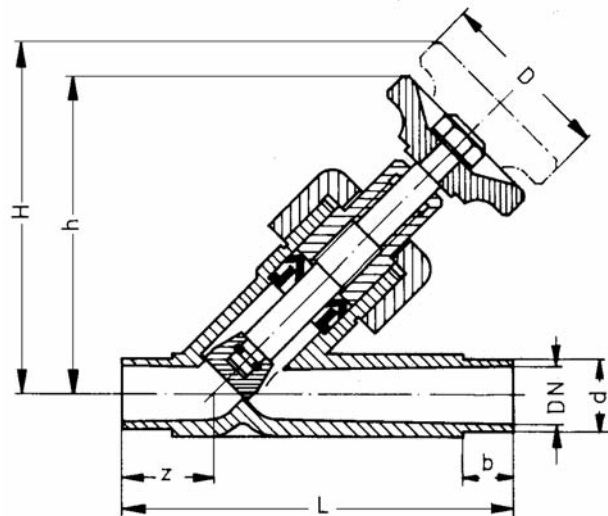
Les vannes à siège incliné Type VVDV sont idéales pour les applications avec des fluides propres, comme par exemple le réglage du débit ou bien l'ouverture/fermeture de circuit.

Elles peuvent être montées dans toutes les positions.

Leur conception permet leur entretien sans démontage de la tuyauterie où elles sont montées.

CARACTERISTIQUES TECHNIQUES

Corps	: PVC
Joint "O-ring"	: EPDM
Joint Interne	: PE
Raccords	: Embouts mâles à coller Raccords union (<i>nous consulter</i>)
Pression	: PN 16, DN 10 à DN 25 PN 10, DN 32 à DN 50



CODES ET DIMENSIONS

d	DN	R	PVC EPDM+PE	L	b	H	D	Pds /g
16	10	3/8"	AD 054 164	114	14	124	60	150
20	15	1/2"	AD 054 165	124	16	124	60	160
25	20	3/4"	AD 054 166	145	19	146	60	250
32	25	1"	AD 054 167	154	22	173	70	380
40	32	1 1/4"	AD 054 168	175	26	195	85	580
50	40	1 1/2"	AD 054 169	194,5	31	222	105	820
63	50	2"	AD 054 170	223,5	38	269	130	1345

BAMO MESURES

22, Rue de la Voie des Bans - Z.I. de la Gare - 95100 ARGENTEUIL

Tél : (+33) 01 30 25 83 20 - Web : www.bamo.fr

Fax : (+33) 01 34 10 16 05 - E-mail : info@bamo.fr

Vanne à siège incliné
VVDV

11-04-2011

930 I0 01 C

PLAS

930-01/1

930