

956

956

Filtres mono-cartouche SN - ST - AB - HH - PS - PP

- Certification ACS (modèles PS et PP)
- Pour eau froide ou eau chaude
- Débit 2 m³/h maxi
- Pression de service jusqu'à 15 bar
- Température de service jusqu'à 80 °C



Filtre PS ACS
3 pièces, cuve transparente, avec inserts,
pour eau froide



Filtre HH
2 pièces, cuve opaque, avec inserts, pour
eau chaude

APPLICATIONS

- Filtration de protection sur réseaux d'eau froide ou d'eau chaude

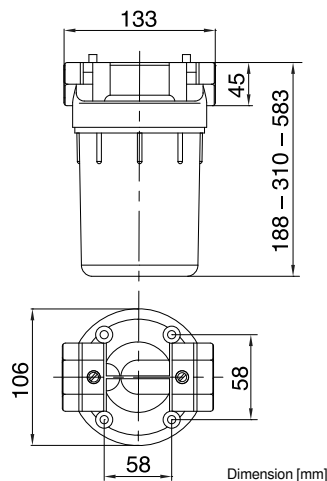
DESCRIPTION

- Constitués de 2 ou 3 pièces, fournis avec inserts laiton, évent
- Modèles 3 pièces certifiés ACS (Attestation Conformité Sanitaire)
- Equerres de fixation et clés de serrage disponibles
- Raccord taraudé 1/2" ou 3/4" BSP

CARACTÉRISTIQUES TECHNIQUES

Modèles	SN	ST	AB	HH	PS	PP
Nombre de pièces	2				3	
Pression de service	10 bar		12 bar	15 bar	8 bar	
T° de service	35 °C			80 °C	50 °C	
Matériau tête	PA				PP	
Matériau cuve	SAN (trans.)		PP	PA	SAN	PP
Matériau du joint	NBR			FPM	EPDM	
Inserts laiton	Non					Oui
Event						Oui
Longueur cartouche	5" ou 9 1/4" ou 20" (selon hauteur filtre)					
Raccord (taraudé)	1/2" BSP		3/4" BSP	1/2" ou 3/4" BSP	3/4" BSP	
Certification ACS	Non				Oui	

(PP = Polypropylène) — (PA = Polyamide) — (SAN = Styrene acrylo nitrile)



Conformité CE : L'appareil satisfait aux exigences légales des Directives Européennes en vigueur.

INTERJAUGES

24 route de chatillon · 28290 ARROU

Tél. +33 (0)2 37 97 07 56 Site www.interjauges.fr
Fax +33 (0)2 37 97 00 45 Mél. commercial@interjauges.fr

Filtres mono-cartouche
SN - ST - AB - HH - PS - PP

08-05-2022

PLAS

956-03/1

CODES ET RÉFÉRENCES

Code	Référence	Désignation / filtres 2 pièces
956 232	2 SN PA SAN 5 1/2"	Filtre 2 pièces, tête PA, cuve SAN (transparente), pour cartouche 5", raccord 1/2"
956 233	2 SP PA SAN 10 3/4"	2 pièces, Tête PA, cuve SAN (transparente), insert / pour cartouche 1 3/4", raccord 3/4"
956 234	2 AB PA PP 10 1/4"	2 pièces, Tête PA, cuve PP, insert, pour cartouche 9 3/4", raccord 3/4"
956 235	2 AB PA PP 20 3/4"	2 pièces, Tête PA, cuve PP, insert, pour cartouche 20", raccord 3/4"
956 236	2 HH PA PA 5 1/2"	2 pièces, Tête PA, cuve PA, Insert, pour cartouche 5", raccord 1/2"
956 237	2 HH PA PA 10 3/4"	2 pièces, Tête PA, cuve PA, Insert, pour cartouche 9 3/4", raccord 3/4"
956 238	2 HH PA PA 20 3/4"	2 pièces, Tête PA, cuve PA, Insert, pour cartouche 20", raccord 3/4"
956 230	EQUERRE	2 équerre de fixation pour filtre 2 pièces
956 231	CLE 2	Clé de serrage pour filtre 2 pièces
Désignation / filtres 3 pièces		
956 262	3 PS PP SAN 10 3/4"	F. 3 p, ACS, tête PP, cuve SAN (transparente), insert, pour cartouche 9 3/4", Raccord 3/4"
956 263	3 PP PP PP 10 3/4"	F. 3 p, ACS, tête PP, cuve PP, insert, pour cartouche 9 3/4", Raccord 3/4"
956 260	EQUERRE 3	Equerre de fixation pour filtre 3 pièces
956 261	CLE 3	Clé de serrage pour filtre 3 pièces

INTERJAUGES

24 route de chatillon · 28290 ARROU

Tél. +33 (0)2 37 97 07 56 Site www.interjauges.fr
Fax +33 (0)2 37 97 00 45 Mél. commercial@interjauges.fr**Filtres mono-cartouche**
SN - ST - AB - HH - PS - PP

08-05-2022

PLAS**956-03/2**