

Mini filtres mono-cartouche PF



Filtre PF02

- Pour eau froide
- Faibles débits
- Pression de service 8 bar
- Température de service 50 °C
- Cartouches filtrantes lavables seuil 50 µm

APPLICATIONS

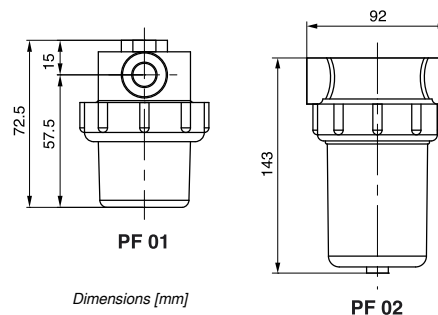
- Préfiltration d'eau sur débits de 50 à 500 l/h selon modèles

DESCRIPTION

- Conception robuste et constitués en deux ou trois parties
- Inserts de fixation en laiton, incorporés aux têtes (sur PFA01 et PFA02)
- Raccords Entrée / Sortie taraudés, selon modèle en 1/4" ou 1/2" BSP

CARACTÉRISTIQUES TECHNIQUES

Modèle	PF01	PF02
Fluide	Eau froide	
Pression de service	8 bar maxi	
Température de service	50 °C maxi	
Matériau tête	Polypropylène	
Matériau cuve	Trogamid	Polycarbonate
Matériau bague	NA	Polyamide
Matériau joint	NBR	
Raccord (taraudé)	1/4" BSP	1/2" BSP
Matériau cartouche	Nylon	
Longueur cartouche	33 mm (1 1/4")	60 mm (2 3/8")
Seuil de filtration	50 µm	



Conformité CE : L'appareil satisfait aux exigences légales des Directives Européennes en vigueur.

CODES ET REFERENCES

Code	Référence	Désignation
956 210	PF01	Mini filtre PF01
956 212	NY50 / PF01	Lot de 10 cartouches nylon 50µm pour PF01
956 216	PF02	Mini filtre PF02
956 218	NY50 / PF02	Lot de 10 cartouches nylon 50µm pour PF02

INTERJAUGES

24 route de chatillon · 28290 ARROU

Tél. +33 (0)2 37 97 07 56 Site www.interjauges.fr
Fax +33 (0)2 37 97 00 45 Mél. commercial@interjauges.fr

Mini filtres mono-cartouche
PF

18-03-2022

PLAS

956-01 /1