

Filtre à tamis à siège incliné RVDV – RVIT



RVDV

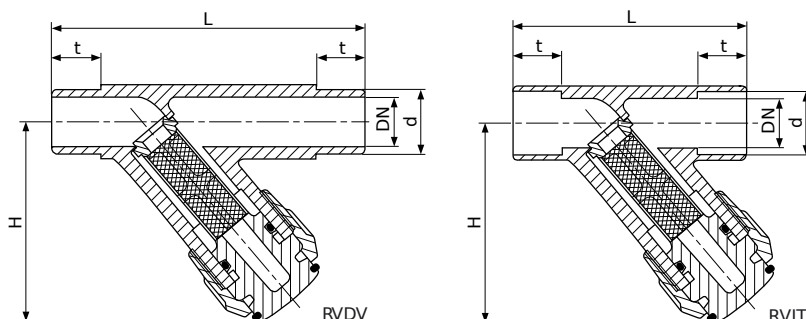
- Peut être monté dans toutes les positions
- Possibilité d'entretien sans démontage
- Pas du filtre standard : 1,5 mm

CARACTÉRISTIQUES TECHNIQUES

Corps	PVC
Joints	EPDM
Tamis	PVC
Raccordement	Embouts mâles à coller (DN10 à 50)
	Embouts femelles à coller (DN65 à 100)
Pas du filtre	1,5 mm

Conformité CE : Le produit satisfait aux exigences légales des Directives Européennes en vigueur.

DIMENSIONS



RVIT

CODES ET RÉFÉRENCES

Code	Référence	Embouts mâles (RVDV)					
		d	DN	PN	H	t	L
955 157	FT-P10-M	16	10	16	72	14	114
955 158	FT-P15-M	20	15	16	72	16	124
955 159	FT-P20-M	25	20	16	84	19	144
955 160	FT-P25-M	32	25	16	95	22	154
955 161	FT-P32-M	40	32	10	110	26	174
955 162	FT-P40-M	50	40	10	120	31	194
955 163	FT-P50-M	63	50	10	139	38	224

Code	Référence	Embouts femelles (RVIT)					
		d	DN	PN	H	t	L
955 165	FT-P65-F	75	65	6	179	44	243
955 180	FT-P80-F	90	80	4	192	51	262
955 185	FT-P100-F	110	100	4	231	61	325

INTERJAUGES

24 route de chatillon · 28290 ARROU
Tél. +33 (0)2 37 97 07 56 Site www.interjauges.fr
Fax +33 (0)2 37 97 00 45 Mél. commercial@interjauges.fr

Filtre à tamis à siège incliné
RVDV – RVIT

08-05-2022

PLAS

955-01 /1