

Pressostats KPI



- Étendue de mesure : 0...12 bar
- Convient aux pompes et compresseurs
- Raccordements électriques en façade

APPLICATIONS

- Pour la surveillance de pression locale sans indication, avec contacts d'alarmes sur les liquides, les fluides gazeux ainsi que les vapeurs

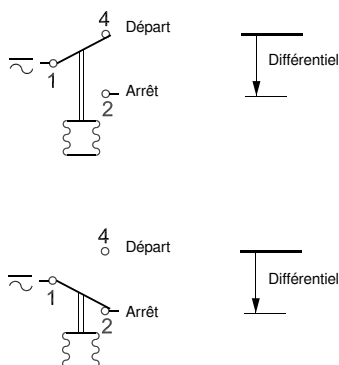
DESCRIPTION

Le pressostat KPI permet le déclenchement d'une alarme et autorise la régulation entre deux seuils. Le KPI comporte un contact inverseur unipolaire qui commute en fonction du réglage de l'appareil et de la pression dans le raccord de branchement. Il dispose d'un réglage de différentiel de pression entre l'ouverture et la fermeture.

CARACTÉRISTIQUES TECHNIQUES

Contact	1 inverseur (SPDT)
Courant maxi	10 A / 400 V
Pièces en contact avec le fluide	Soufflet : Bronze étamé Raccord de pression : Laiton
Entrée de câble	Pour presse-étoupe Ø 6...14 mm
Position de montage	Verticale
Matériau du boîtier	Couvercle en polycarbonate
Stabilité aux vibrations	0...1000 Hz, 4 g (1 g = 9,81 m/s ²)
Étanchéité	IP 33, (montage sur surface plane ou console) IP 44 (sur demande)
Connexion hydraulique	Raccord fileté 1/4" G (BSP)
Température de service	-40...+65 °C
Température du fluide	-40...+100 °C
Poids	300 g
Certifications	RINA CCC RMRS UL

Conformité CE : L'appareil satisfait aux exigences légales des Directives Européennes en vigueur.



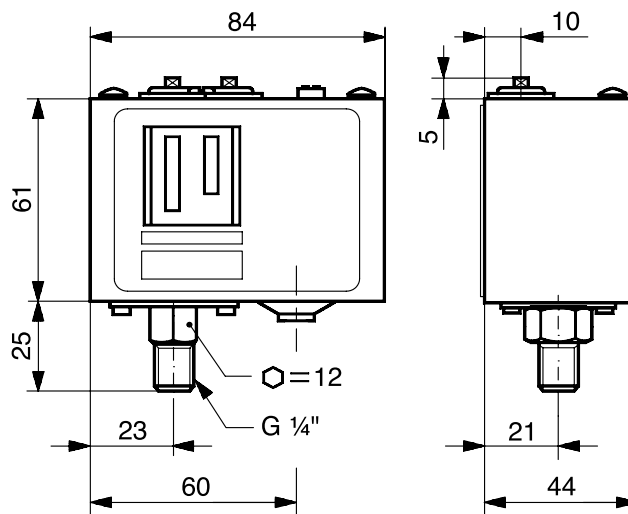
PLAGES DE PRESSION

Modèles	KPI 35	KPI 36
Plage de réglage	0...8 bar	4...12 bar
Hystérésis réglable	0,4...1,5 bar	0,5...1,6 bar
Pression de service maxi	18 bar	18 bar
Pression de test maxi	18 bar	18 bar

CODES ET RÉFÉRENCES

Code	Référence	Désignation
892 083	KPI 35	Pressostat - 0.2...8 bar - IP 33 - 1 contact SPDT - Raccord hydraulique 1/4" MG
892 084	KPI 36	Pressostat 4...12 bar - IP 33 - 1 contact SPDT - Raccord hydraulique 1/4" MG

DIMENSIONS [mm]



INTERJAUGES

24 route de chatillon · 28290 ARROU

Tél. +33 (0)2 37 97 07 56 Site www.interjauges.fr
 Fax +33 (0)2 37 97 00 45 Mél. commercial@interjauges.fr

Pressostats
KPI

20-05-2022

PR

892-04/2