

# Accessoires pour manomètres Capillaires INOX



Capillaire Inox gainé 1 mètre

- Pression max. 400 bar
- Lg 1m, 2m ou 4m.
- Raccord G 1/2" Mâle - Femelle
- Inox 316 L

## DESCRIPTION - APPLICATIONS

Le capillaire Inox gainé permet la liaison entre deux éléments distants (manomètres, pressostats, transmetteurs de pression) notamment entre un séparateur et un instrument de mesure. Cela permet aussi de réduire l'influence des pulsations sur l'appareil.

Il est utilisé également pour refroidir le fluide à mesurer (refroidissement  $\approx 100^{\circ}\text{C/m}$  selon conditions).

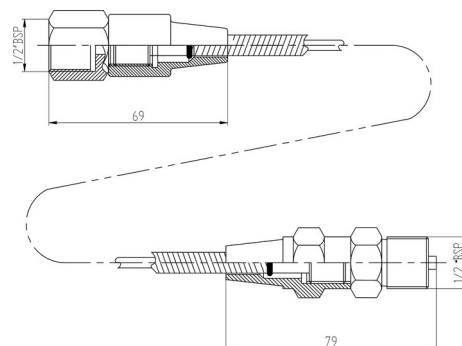
## RÉFÉRENCES

Longueur	Raccord	Référence
1 mètre	G 1/2" Mâle - Femelle	<b>410 185</b>
2 mètres		<b>410 186</b>
4 mètres		<b>410 187</b>

### Options :

- Autres longueurs
- Autres raccords
- Autres matières

## DIMENSIONS [mm]



# INTERJAUGES

24 route de chatillon · 28290 ARROU

Tél. +33 (0)2 37 97 07 56 Site [www.interjauges.fr](http://www.interjauges.fr)  
Fax +33 (0)2 37 97 00 45 Mél. [commercial@interjauges.fr](mailto:commercial@interjauges.fr)

Accessoires pour  
manomètres  
**Capillaires INOX**

02-07-2022

PR

816-28/1