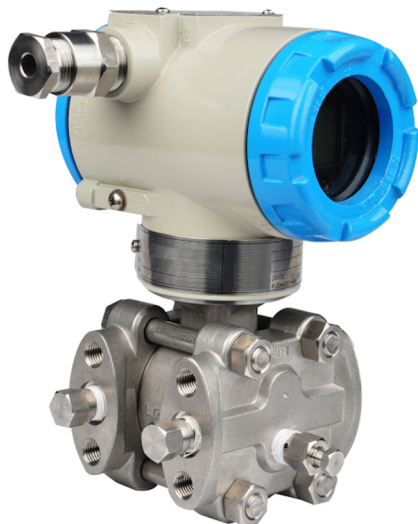


Transmetteur de pression différentielle capacitif PREC 100



- Plage configurable : 0...1.25 mbar à 400 bar
- Précision : 0,1%, 0,25% et 0,5%
- Sortie 4-20mA + HART
- Boîtier robuste avec affichage LCD

APPLICATIONS

Les transmetteurs de pression différentielles série Prec200 sont principalement utilisés dans l'industrie de process. Ils permettent la mesure de niveau en continu dans les liquides ainsi que la mesure de débit. La filtration est également un domaine avec beaucoup d'applications.

DESCRIPTION

Les transmetteurs de pression PREC 100 sont basés sur le principe de mesure capacitif : La pression s'exerce sur la membrane d'isolation, le liquide intermédiaire de remplissage déforme la membrane centrale, qui agit sur un condensateur variable. Cette variation capacitive est convertie en un signal analogique 4-20 mA associé au protocole HART. Cette technologie est parfaitement adaptée pour la mesure de faibles pressions. Les PREC 100 sont d'une conception entièrement soudée et sans élément mobile. Un montage sur séparateur est possible (sur demande).

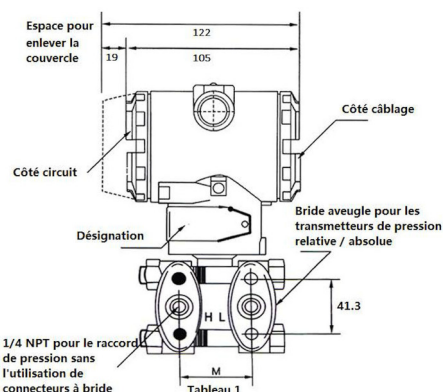
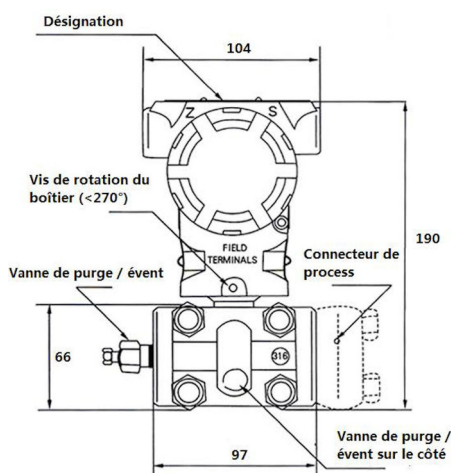
CARACTÉRISTIQUES TECHNIQUES

Gamme de pression	Relatif : 0...1.25 mbar à 400 bar Absolue : 0...13 mbar à 69 bar Différentielle : 0...13 mbar à 69 bar
Dérive thermique zéro	± 0,5% EM / 50 °C max
Dérive thermique de sensibilité	± 0,7% EM / 50 °C max
Précision	± 0,5%, ± 0,075%, ± 0,1%, ± 0,25% suivant modèle
Stabilité	± 0,1% / an
Température	Ambiante : -40...+85 °C Stockage : -40...+90 °C Process : -25...85 °C
Alimentation	12 à 45 Vcc (24 Vcc conseillé)
Configuration	Par bouton, sur écran LCD
Signal de sortie	4-20 mA + protocole HART
Charge de sortie	50 Ω
Résistance d'isolement	>100 mΩ / 50 V
Amortissement	Réglable entre 0,1 et 16s
Raccordement électrique	M20x1,5, PE fourni
Protection	IP 65
Affichage et programmation	LCD et boutons poussoirs
Raccordement process	2 x 1/4" NPT F
Matériau boîtier	Alliage aluminium, revêtement époxy
Matériaux capteur	Inox 316L
Matériaux brides	Inox 304 par défaut, Inox 316L en option
Montage	Voir différents supports page suivante
Masse	3,5 kg

RÉFÉRENCES & OPTIONS : voir page suivante

DIMENSIONS [mm]

Code gamme de pression	2, 3, 4	5	6	7	8	9
M (Tableau 1)	54	55,2	55,2	55,6	57,2	59



INTERJAUGES

24 route de chatillon · 28290 ARROU
Tél. +33 (0)2 37 97 07 56 Site www.interjauges.fr
Fax +33 (0)2 37 97 00 45 Mél. commercial@interjauges.fr

Transmetteur de pression
différentielle capacitif
PREC 100

10-05-2022

PR

808-81 /1

RÉFÉRENCES & OPTIONS

Modèle

Pression

- RP** Pression relative
- DP** Pression différentielle
- AP** Pression absolue

Plage de mesure

- 2** 0-1,25...15 mbar (non disponible en pression absolue)
- 3** 0-13...75 mbar
- 4** 0-62...374 mbar
- 5** 0-0,311...1,868 bar
- 6** 0-1,17...6,9 bar
- 7** 0-3,45...20,68 bar
- 8** 0-11,70...68,9 bar
- 9** 0-34,80...206,80 bar (uniquement en pression relative)
- 0** 0-68,90...413,70 bar (uniquement en pression relative)

Signal de sortie

- D** 4-20 mA + HART

Précision

- 1** ± 0,075%
- 2** ± 0,1%
- 3** ± 0,25%
- 4** ± 0,5%

Membrane isolation

- 2** Inox 316
- 3** Hastelloy
- 4** Monel

Affichage

- M3** LCD
- N** Sans affichage

ATEX

- N** Sans ATEX
- I** Exia II CT6
- D** Exd II BT4

Support transmetteur

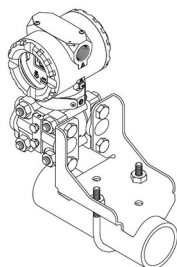
- B1** Support courbé tube 2"
- B2** Support courbé pour panneau
- B3** Support plat tube 2"

PREC 100 RP 6 D 4 2 M3 N B1

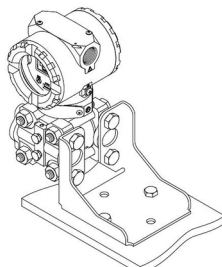
(Exemple de référence)

- Montage sur séparateur possible, sur demande.

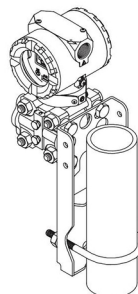
SUPPORT TRANSMETTEUR



B1



B2



B3

INTERJAUGES

24 route de chatillon · 28290 ARROU

Tél. +33 (0)2 37 97 07 56 Site www.interjauges.fr

Fax +33 (0)2 37 97 00 45 Mél. commercial@interjauges.fr

Transmetteur de pression
différentielle capacitif
PREC 100

10-05-2022

PR

808-81 /2