

Transmetteurs de pression, hygiéniques

Série 8030



- Étendue de mesure : -1...+40 bar
- Raccord hygiénique
- Raccord clamp ISO 2852
- Homologué 3A
- Précision : 0,5 %
- Sortie 4-20 mA

APPLICATIONS

Homologués 3A, les transmetteurs de pression CITEC, série 8030 sont applicables dans les domaines agroalimentaires et pharmaceutiques.

DESCRIPTION

La membrane est soudée de manière affleurante sur le raccord aseptique. L'élément sensible est séparé d'un liquide de montage.

CARACTÉRISTIQUES TECHNIQUES

Gamme de pression	De -1 à 40 bar
Surpression admissible	De 3 à 40 bar, selon l'étendue de mesure
Principe de mesure	≤1,6 bar : Piézorésistif >1,6 bar : Céramique
Signal de sortie	4-20 mA, 2 fils 0-10 V, 3 fils (en option)
Alimentation	12...30 V DC 14...30 V DC (sortie 0...10 V)
Précision (à 20 °C)	± 0,25 % EM typique ; ± 0,50 % EM maxi (linéarité, hystérésis, répétabilité)
Plage de T° compensée	0...+80 °C
Dérive thermique	± 0,05 % EM /°C maxi
Température de service	Ambiante : -20...+70 °C Fluide : -10...+100 °C
Matériaux	En contact avec le fluide : Inox 316 L Liquide montage séparateur : Huile alimentaire FDA
Raccord pression	ISO 2852 clamp, option DIN 11851
Raccordement électrique	Embase DIN 43650/A (connecteur fourni)
Indice de protection	IP 65

Les appareils satisfont aux exigences légales des Directives Européennes en vigueur.

INTERJAUGES

24 route de chatillon · 28290 ARROU

Tél. +33 (0)2 37 97 07 56 Site www.interjauges.fr
Fax +33 (0)2 37 97 00 45 Mél. commercial@interjauges.fr

Transmetteurs de pression,
hygiéniques
Série 8030

17-07-2022

PR

808-15/1

RÉFÉRENCES

Références, sortie 4-20 mA, pression relative, clamp ISO 2852

Étendue de mesure	Surpression admissible	Référence DN 38 1 1/2" – Férule Ø 50,5	Référence DN 51 2" – Férule Ø 64
-1 3 bar	10 bar	890 306	890 406
-1 5 bar	20 bar	890 308	890 408
0 1 bar	3 bar	890 334	890 434
0 1,6 bar	5 bar	890 336	890 436
0 2,5 bar	5 bar	890 340	890 440
0 4 bar	10 bar	890 342	890 442
0 6 bar	20 bar	890 344	890 444
0 10 bar	20 bar	890 346	890 446
0 16 bar	40 bar	890 348	890 448

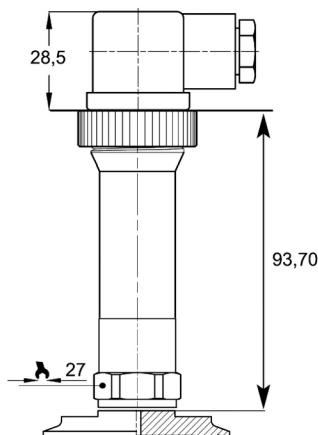
Références, sortie 0-10V, pression relative

Remplacer la référence 890 xxx par 891 xxx

OPTIONS

- Version DIN 11851 en DN 25, DN 40 et DN 50
- Version SMS 1145 à flasque fileté 2"
- Raccordement électrique par câble (IP67)
- Version haute température 150 °C max : Ajouter T en fin de référence
- Version ATEX sécurité intrinsèque EEx ia IIC T4-T6 : Ajouter A en fin de référence
- Autres étendues de mesure 40 bar maxi

DIMENSIONS [mm]



INTERJAUGES

24 route de chatillon · 28290 ARROU

Tél. +33 (0)2 37 97 07 56 Site www.interjauges.fr
Fax +33 (0)2 37 97 00 45 Mél. commercial@interjauges.fr

Transmetteurs de pression,
hygiéniques
Série 8030

17-07-2022

PR

808-15/2