

# Transmetteurs de pression industrie

## Série 8040 - M12



- Gamme de pression : -1...+1000 bar
- Raccord : G 1/4"
- Précision : 0,5 %
- Tout inox
- Ultra stables
- Compacts et robustes
- IP 67
- Cellule piézorésistive
- Connecteur M12

### APPLICATION

- Les transmetteurs de pression CITEC, série 8040, sont destinés aux applications industrielles, équipements hydrauliques ou pneumatiques et engins mobiles.

### DESCRIPTION

Une membrane inox couplée à une cellule piézorésistive (sans joint interne) est soudée dans le corps du transmetteur. Aucun joint, ni liquide de remplissage ne sont utilisés.

Une électronique de grande fiabilité et une compensation thermique lui confèrent une intégration aisée en milieu hydraulique ou machines spéciales. La sortie électrique s'effectue sur un connecteur M12 - 4 pôles avec une protection IP 67.

### CARACTÉRISTIQUES TECHNIQUES

<b>Gamme de pression</b>	De -1 à 1 000 bar
<b>Surpression admissible</b>	3 x E.M.
<b>Pression de rupture</b>	5 x E.M. (jusqu'à 40 bar) 3 x E.M. (de 60 à 600 bar) 1,5 x E.M. (1 000 bar)
<b>Signal de sortie</b>	4-20 mA, 2 fils 0-10 V, 3 fils
<b>Alimentation</b>	12...30 V DC
<b>Précision (à 20 °C)</b>	±0,25 % E.M. typique ; ±0,50 % E.M. maxi (linéarité, hystérésis, répétabilité)
<b>Bande d'erreur (à 20 °C)</b>	±0,25 % E.M.
<b>Plage de T° compensée</b>	-20...+85 °C
<b>Stabilité à long terme</b>	0,1 % E.M. /An (non cumulatif)
<b>Température de service</b>	Fluide : -40...+125 °C Ambiante : -40...+105 °C
<b>Temps de réponse</b>	1 ms
<b>Durée de vie</b>	>100 millions de cycles
<b>Tenue aux vibrations</b>	20 g (IEC 68-2-32)
<b>Tenue aux chocs</b>	1 m suivant 3 axes (IEC 68-2-32)
<b>Matériaux</b>	Corps et raccord : Inox 304 Membrane soudée inox 17-4 PH
<b>Raccord pression</b>	G 1/4"
<b>Raccordement électrique</b>	Connecteur M12 - 4 pôles (fiche non fournie)
<b>Indice de protection</b>	IP 67
<b>Poids</b>	70 g (60 g sans fiche)

Les appareils satisfont aux exigences légales des Directives Européennes en vigueur.

# INTERJAUGES

24 route de chatillon · 28290 ARROU

Tél. +33 (0)2 37 97 07 56 Site [www.interjauges.fr](http://www.interjauges.fr)  
Fax +33 (0)2 37 97 00 45 Mél. [commercial@interjauges.fr](mailto:commercial@interjauges.fr)

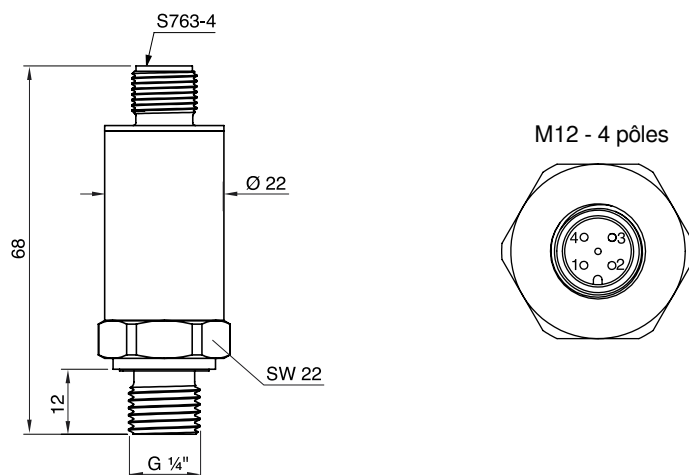
Transmetteurs de pression  
industrie  
**Série 8040 - M12**

17-07-2022

PR

808-05/1

## DIMENSIONS



## RÉFÉRENCES

Références : 4-20 mA, pression relative, G 1/4" Mâle

Échelle	Référence	Échelle	Référence	Échelle	Référence	Échelle	Référence
-1 0 bar	<b>850 002 MO</b>	-1 24 bar	<b>850 014 MO</b>	0 6 bar	<b>850 044 MO</b>	0 100 bar	<b>850 060 MO</b>
-1 1,5 bar	<b>850 004 MO</b>	0 0,6 bar	<b>850 032 MO</b>	0 10 bar	<b>850 046 MO</b>	0 160 bar	<b>850 062 MO</b>
-1 3 bar	<b>850 006 MO</b>	0 1 bar	<b>850 034 MO</b>	0 16 bar	<b>850 048 MO</b>	0 250 bar	<b>850 066 MO</b>
-1 5 bar	<b>850 008 MO</b>	0 1,6 bar	<b>850 036 MO</b>	0 25 bar	<b>850 052 MO</b>	0 400 bar	<b>850 068 MO</b>
-1 9 bar	<b>850 010 MO</b>	0 2,5 bar	<b>850 040 MO</b>	0 40 bar	<b>850 054 MO</b>	0 600 bar	<b>850 070 MO</b>
-1 15 bar	<b>850 012 MO</b>	0 4 bar	<b>850 042 MO</b>	0 60 bar	<b>850 058 MO</b>	0 1000 bar	<b>850 072 MO</b>

Connectique	Référence
Fiche M12 coudée à 90°, 4 pôles, câble 5 m, IP 67	<b>896 524</b>
Fiche M12 coudée à 90°, 4 pôles, câble 10 m, IP 67	<b>896 524C10</b>

# INTERJAUGES

24 route de chatillon · 28290 ARROU

Tél. +33 (0)2 37 97 07 56 Site [www.interjauges.fr](http://www.interjauges.fr)  
 Fax +33 (0)2 37 97 00 45 Mél. [commercial@interjauges.fr](mailto:commercial@interjauges.fr)

Transmetteurs de pression  
industrie

**Série 8040 - M12**

17-07-2022

**PR**

**808-05/2**