

Manomètres numériques Série EC2 - LE2



- Étendue de mesure : -1...+700 bar
- Haute précision, 0,5 % et 0,1 %
- Ø 58 mm
- Fonctions Mini / Maxi
- Nombreuses unités de mesure
- Version Atex en option

APPLICATIONS

Les manomètres numériques sont destinés principalement aux mesures à la volée et aux tests de vérification ou de calibration.

DESCRIPTION

Modèle compact et simple d'utilisation, la pression est mesurée et affichée 2 fois par seconde. L'affichage supérieur indique la pression actuelle et l'affichage inférieur la pression maximale ou minimale depuis le dernier RESET. La fonction ZERO permet de définir soit un nouveau zéro à la pression appliquée, soit la pression atmosphérique si elle est choisie comme référence. Chaque manomètre est livré avec un adaptateur 1/4" gaz mâle tournant qui permet son rotation.

CARACTÉRISTIQUES TECHNIQUES

	EC2	LE2
Gamme de pression	-1 à +300 bar	-1 à +700 bar
Précision	± 0,5% EM à 20°C ± 1,0% EM de 0°C à 50°C	± 0,1% EM à 20°C ± 0,2% EM de 0°C à 50°C
Affichage	4.5 digits Pression "min / max"	
Unités	bar, mbar/hPa, kPa, MPa, PSI, kp/cm ²	
Alimentation	Pile 3V (fournie), type CR2430. 1000 heures en service continu. Arrêt automatique.	
Température	Service : 0... +50°C Compensation : 0... +50°C Fluide : -10...+60°C	
Boîtier	Polyamide	
Raccord pression	AISI 316L - 7/16"-20 UNF (adaptateur 1/4" gaz mâle livré)	
Raccord pivotant	Laiton nickelé, joints toriques nitrile	
Adaptateur	Acier galvanisé tournant, joint d'étanchéité profilé NBR	
Indice de protection	IP 65	
Poids	125 g	
Cadran	Ø 58	
Transport	Boite carton mousse	Livré avec mallette

Conformité CE : Les appareils répondent aux exigences légales des Directives Européennes en vigueur.

INTERJAUGES

24 route de chatillon · 28290 AROU

Tél. +33 (0)2 37 97 07 56 Site www.interjauges.fr
Fax +33 (0)2 37 97 00 45 Mél. commercial@interjauges.fr

Manomètres numériques
Série EC2 - LE2

18-05-2022

PR

807-14/1

RÉFÉRENCES

Étendue de mesure	Surpression admissible	Résolution	EC2 Classe 0,5%	LE2 Classe 0,1%	Certificat d'étalonnage 6 pts
-1 3 bar	10 bar	1 mbar	--	876 104	449 022
-1 10 bar	20 bar	2 mbar	--	876 156	449 022
-1 30 bar	60 bar	10 mbar	878 116	876 116	449 022
-1 100 bar	200 bar	20 mbar	--	876 160	449 022
0 300 bar	400 bar	100 mbar	878 166	876 166	449 006
0 700 bar	700 bar	200 mbar	--	876 171	449 023

OPTIONS

- Certificat d'étalonnage établi par un laboratoire COFRAC :

Pour EC 2 : réf. 449 048

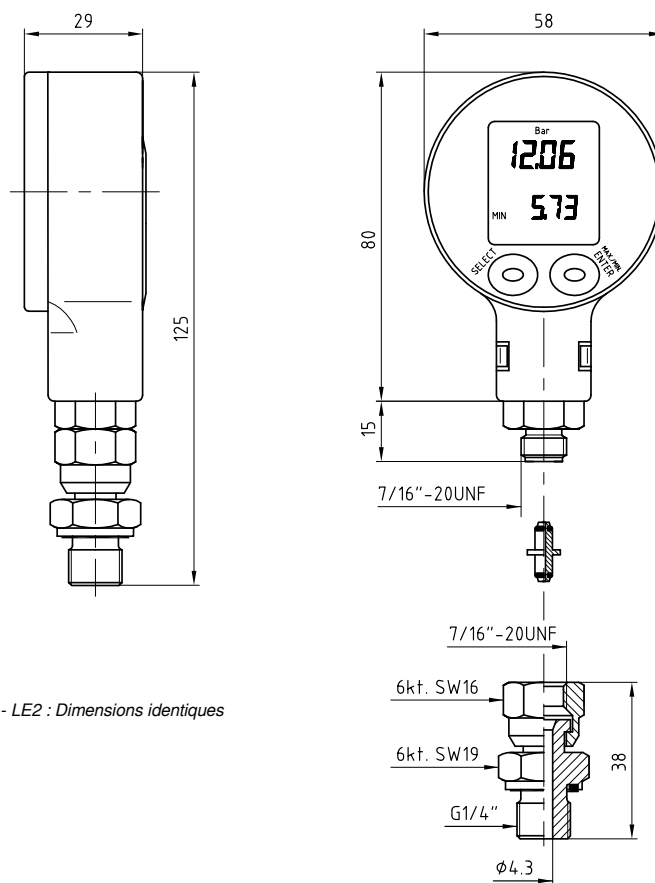
Pour LE 2 : -1+3 bar et -1+100 bar : réf. 449 039
0+300 bar et 0+700 bar : réf. 449 038

- Etui de transport avec attache ceinture : réf. 876102
- Coque de protection : réf. 879 303
- Raccord fixe G1/4 : réf. 876 100
- Version ATEX ExII1G EExialICT5 : ajouter A en fin de référence
- Flexibles, raccords : voir fiche prises de pression / coffret de mesure

Nota :

Il convient de protéger le manomètre d'éventuels chocs de pression et des surpressions hors limites.

DIMENSIONS [mm]



EC2 - LE2 : Dimensions identiques

INTERJAUGES

24 route de chatillon · 28290 ARROU

Tél. +33 (0)2 37 97 07 56 Site www.interjauges.fr
Fax +33 (0)2 37 97 00 45 Mél. commercial@interjauges.fr

Manomètres numériques
Série EC2 - LE2

18-05-2022

PR

807-14/2