

Manomètres différentiels, économiques Série DX10



- ΔP : 0...0,25 bar à 0...10 bar
- Pression statique maxi 100 bar
- Inox
- Cadran inox \varnothing 80
- Précision ± 3 %
- Contacts électriques
- Pour liquides et gaz

APPLICATIONS

- Indication et contrôle de pression différentielle
- Surveillance de filtre, pompes, systèmes de ventilation et de refroidissement

DESCRIPTION

Le différentiel de pression déplace un piston qui entraîne magnétiquement l'aiguille d'affichage. L'affichage et le contact Reed sont totalement dissociés de la chambre de pression ce qui rend le système très robuste. Des butées de part et d'autre du piston permettent des pressions statiques très élevées.

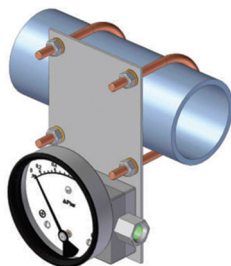
NOTE : Chaque manomètre différentiel se ré-initialise suite à une surpression brusque ou un démarrage sec ; ainsi, nul besoin d'équilibrer et ré-étalonner.

CARACTÉRISTIQUES TECHNIQUES

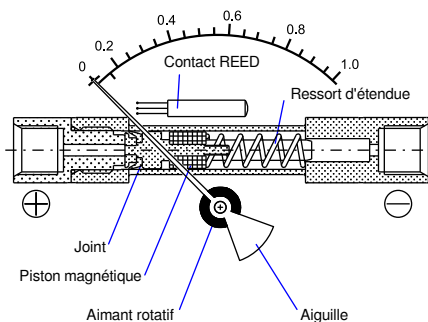
| | |
|--------------------------------|--|
| Gamme pression | ΔP : 0...0,25 bar à 0...10 bar |
| Pression statique maxi | 100 bar sur les 2 ports |
| Classe d'exactitude | ± 3 % E.M. (en montée) |
| Contacts électriques | Maxi : 3VA AC/DC, 30 V AC/DC, 0,3A AC/DC 1 ou 2 contacts Reed SPST dans boîtier plastique renforcé fixé à l'arrière du corps réglage par vis sur le boîtier |
| Réglage contact | 30 à 100% E.M. |
| Système de mesure | Piston, légère migration |
| Matériaux en contact du fluide | Tube inox 316, ressort inox 302, PTFE aimant céramique, joint et membrane : Buna-N |
| Boîtier | \varnothing 80, acier inox 304 |
| Vitre | Verre |
| Température fluide | 80 °C maxi |
| Raccords de pression | G 1/4" femelle, (option NPT) |
| Montage | En ligne |
| Connexion électrique | 1 connecteur DIN 43650 par contact monté sur le dessus |
| Indice de protection | IP 65 |
| Poids | 350 g, (version 1 contact : 450 g) |



Avec contacts électriques



Avec fixation sur tuyau 2"



Les appareils satisfont aux exigences légales des Directives Européennes en vigueur.

INTERJAUGES

24 route de chatillon · 28290 ARROU

Tél. +33 (0)2 37 97 07 56 Site www.interjauges.fr
Fax +33 (0)2 37 97 00 45 Mél. commercial@interjauges.fr

Manomètres différentiels,
économiques
Série DX10

20-07-2022

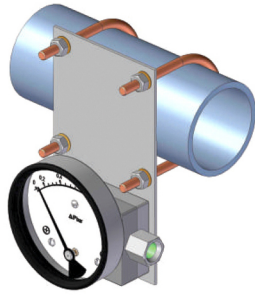
PR

806-85/1

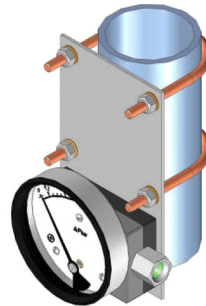
MONTAGES POSSIBLES



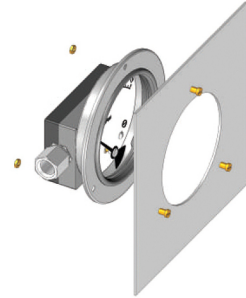
Sur platine



Sur conduit horizontal

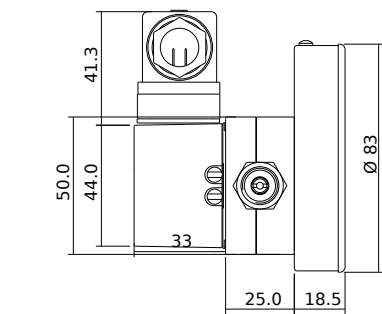
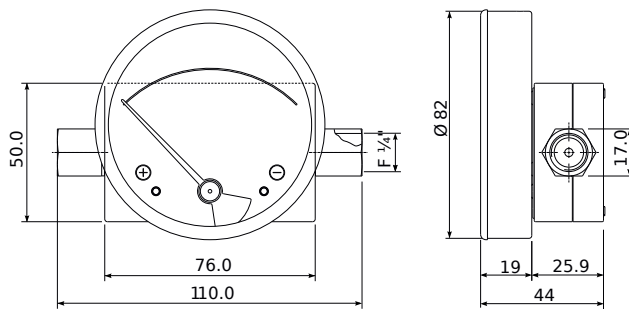


Sur conduit vertical

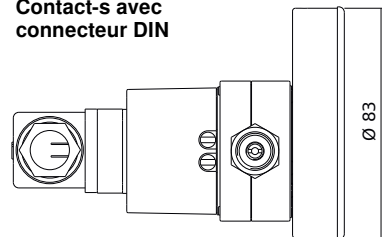


En tableau

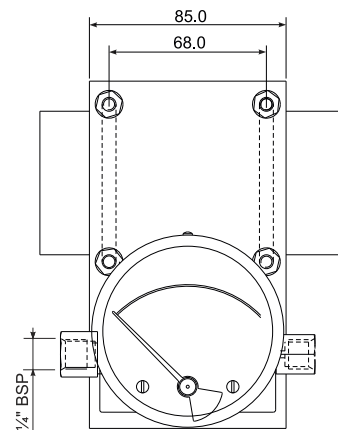
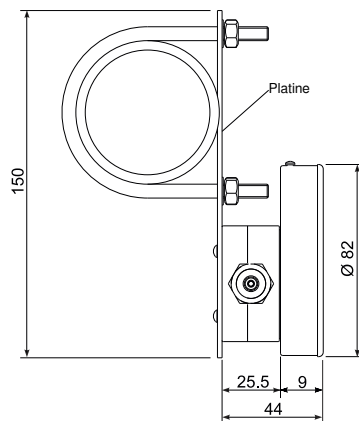
DIMENSIONS [mm]



Contact-s avec connecteur DIN



Montage sur étrier



INTERJAUGES

24 route de chatillon · 28290 ARROU

Tél. +33 (0)2 37 97 07 56 Site www.interjauges.fr
 Fax +33 (0)2 37 97 00 45 Mél. commercial@interjauges.fr

Manomètres différentiels,
économiques
Série DX10

20-07-2022

PR

806-85/2

CODIFICATION

| Etendue de mesure ΔP | DX10 | DX10 | DX10 - G2 |
|---------------------------------|-----------|----------------|-----------------|
| | Standard | 1 contact SPST | 2 contacts SPST |
| 0 0,25 bar | 882 201 S | 882 201 SV | 882 201 SV2 |
| 0 0,6 bar | 882 202 S | 882 202 SV | 882 202 SV2 |
| 0 1,0 bar | 882 203 S | 882 204 SV | 882 203 SV2 |
| 0 1,6 bar | 882 204 S | 882 204 SV | 882 204 SV2 |
| 0 2,5 bar | 882 205 S | 882 205 SV | 882 205 SV2 |
| 0 4 bar | 882 206 S | 882 206 SV | 882 206 SV2 |
| 0 6 bar | 882 207 S | 882 207 SV | 882 207 SV2 |
| 0 10 bar | 882 208 S | 882 208 SV | 882 208 SV2 |

Réglage contact en usine : 449 040 / valeur point de consigne

OPTIONS

- Graduation double : bar (noir) / Psi (rouge)
- Pression statique
- Boîtier manomètre : Ø 63 ou Ø 100
- Joint FPM
- Plages spéciales
- Graduations spéciales
- Vitre : Acrylique, verre trempé ou verre de sécurité
- Remplissage glycérine
- Certificats : Calibration, matériaux
- Bande de couleur, aiguille suiveuse
- 2 contacts SPDT : Ajouter W en fin de référence
- Avec collerette avant

INTERJAUGES

24 route de chatillon · 28290 ARROU

Tél. +33 (0)2 37 97 07 56 Site www.interjauges.fr
Fax +33 (0)2 37 97 00 45 Mél. commercial@interjauges.fr

Manomètres différentiels,
économiques
Série DX10

20-07-2022

PR

806-85/3