

Manomètres différentiels Série PCD



- À capsule
- Sec
- Tout inox
- Boîtier : Ø 100, Ø 160 mm
- ΔP : 0...6 à 0...400 mbar
- Pression statique maxi : 1,5 bar

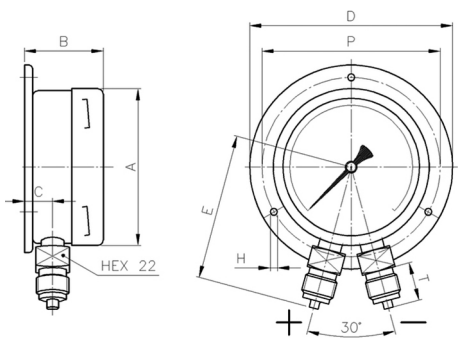
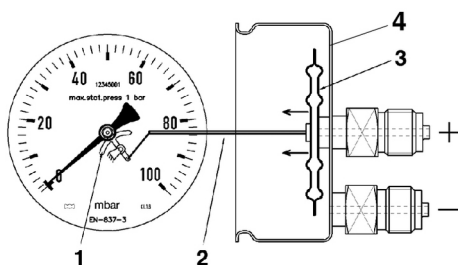
APPLICATIONS

Mesure de pression différentielle, basse et moyenne, ambiances et fluides corrosifs
- Surveillance de colmatage de filtre dans les systèmes de ventilation, chauffage central, salles blanches

DESCRIPTION

Dans cette série PCD, aucun remplissage ni montage de contact n'est possible. La pression (+) est appliquée dans la capsule, la pression (-) est appliquée dans le boîtier (4). La différence de pression déforme la capsule (3) et cette déformation est transmise par une tige de liaison (2) au mécanisme horloger (1) de l'aiguille indicatrice.

Fonctionnement



	Ø 100	Ø 160
A	101.5	162
B	54	52
C	16	15
D	132	196
E	90	120
P	116	178
H	4.5	6
T*	20	20

*Connexion standard G 1/2"

CARACTÉRISTIQUES TECHNIQUES

Gamme de pression	ΔP : 0...6 mbar à 0...400 mbar
Pression statique maxi	Voir tableau ci-dessous
Classe d'exactitude	1,6
Organe moteur	Capsule, acier inox AISI 316
Mouvement	Acier inox AISI 316
Boîtier	Acier inox AISI 304
Lunette	Acier inox AISI 304
	Fermeture par baïonnette
Vitre	Polycarbonate
Température ambiante	-20...+50 °C
Température fluide	-20...+50 °C
Raccords de pression	2 x G 1/2" filetés, acier inox AISI 316 L
Montage	Raccords bas (à 30°), collerette arrière, Ø perçages collerette, Ø 100 : 116 mm, Ø 160 : 178 mm
Indice de protection	IP 66

Les appareils satisfont aux exigences légales des Directives Européennes en vigueur.

RÉFÉRENCES

Série PCD, raccords vertical à 30°, collerette arrière, 2x G1/2, échelle graduée sur 270°

Étendue de mesure ΔP	Ø 100	Ø 160
Pression statique	1,5 bar	1 bar
0 6 mbar	--	880 002
0 10 mbar	--	880 004
0 16 mbar	--	880 006
0 25 mbar	880 008	880 007
0 40 mbar	880 010	880 009
0 60 mbar	880 012	880 011
0 100 mbar	880 014	880 013
0 160 mbar	880 016	880 015
0 250 mbar	880 018	880 017
0 400 mbar	880 020	880 019

INTERJAUGES

24 route de chatillon · 28290 ARROU

Tél. +33 (0)2 37 97 07 56 Site www.interjauges.fr
Fax +33 (0)2 37 97 00 45 Mél. commercial@interjauges.fr

Manomètres différentiels Série PCD

20-07-2022

PR

806-75/1