

Manomètres différentiels très basses pressions Série DA 08



- ΔP : 0...6 à 0...100 mbar
- Très basses pressions
- Pression statique maxi 200 mbar
- Boîtier \varnothing 100
- Précision $\pm 1,6$ %

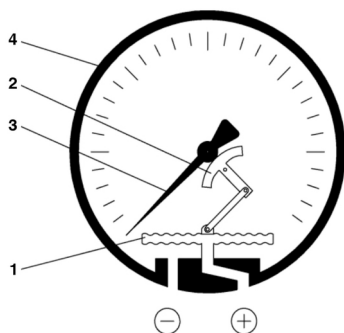
APPLICATIONS

Mesure des très faibles pressions différentielles des gaz et liquides non agressifs dans l'industrie, le génie climatique et la ventilation

DESCRIPTION

Dans un boîtier étanche (4), une capsule élastique (1) est implantée. La haute pression est injectée dans la capsule, la basse pression est injectée dans le boîtier. La différence provoque une déformation de la capsule qui entraîne une aiguille (3) au travers d'un mécanisme (2).

Diagramme de fonctionnement



CARACTÉRISTIQUES TECHNIQUES

Gamme de pression	ΔP : 6 à 100 mbar
Pression statique maxi	60 à 200 mbar selon E.M. (voir § réf.)
Surpression admissible	200 mbar
Classe d'exactitude	1,6 (DIN EN 837)
Réglage du zéro	En face avant
Système de mesure	Capsule en cuivre béryllium, mouvement laiton
Boîtier	\varnothing 100, aluminium laqué noir, vitre acrylique
Température de service	Ambiante : -20...+70 °C - Fluide : +50 °C
Raccords de pression	G 1/2" filetés, laiton
Indice de protection	IP 65 (DIN EN 60529)
Montage	Mural, (3 pattes arrières \varnothing 4,8 mm sur \varnothing 116 mm)
Poids	650 g

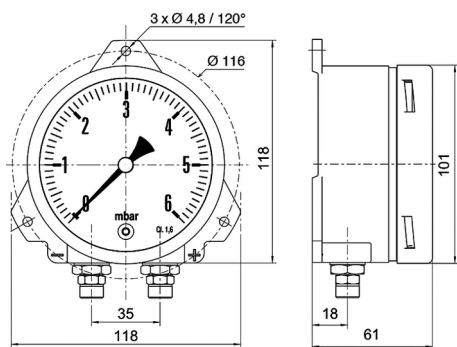
Les appareils satisfont aux exigences légales des Directives Européennes en vigueur.

RÉFÉRENCES

Étendue de mesure ΔP	Pression statique maxi	DA 08 - G 1/2", filetés
0 6 mbar	60 mbar	879 113
0 10 mbar	100 mbar	879 114
0 16 mbar	160 mbar	879 115
0 25 mbar	200 mbar	879 117
0 40 mbar	200 mbar	879 118
0 60 mbar	200 mbar	879 120
0 100 mbar	200 mbar	879 122

OPTIONS

- Montage en tableau
- Raccords pression G 1/4" filetés, laiton



INTERJAUGES

24 route de chatillon · 28290 ARROU

Tél. +33 (0)2 37 97 07 56 Site www.interjauges.fr
Fax +33 (0)2 37 97 00 45 Mél. commercial@interjauges.fr

Manomètres différentiels très
basses pressions
Série DA 08

20-07-2022

PR

806-74/1