

Manomètres différentiels avec ou sans contact Séries DA 12 - DS 11



DA 12

- ΔP : 0...400 mbar à 0...25 bar
- Pression statique maxi 6 à 25 bar
- Boîtier \varnothing 100
- Précision $\pm 2,5$ %
- 1 ou 2 contacts électriques
- Très bonne tenue aux vibrations

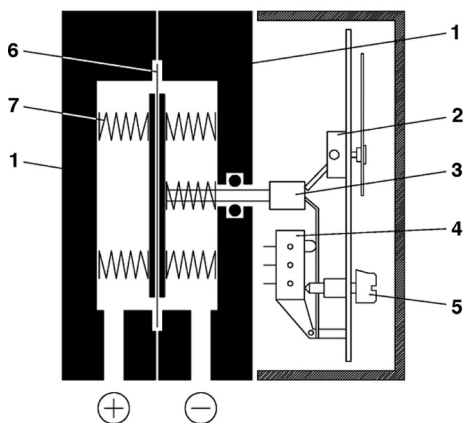
APPLICATIONS

- Pour pressions différentielles, basses et moyennes dans les domaines :
- Contrôle colmatage filtres
 - Installation de chauffage
 - Mesure et contrôle de débit avec plaque à orifice, diaphragme et autres
 - Installations sanitaires
 - Compresseurs

DESCRIPTION

Un système à membrane (6) et ressorts de compensation de chaque côté (7) logé dans une chambre métallique (1) provoque un mouvement du poussoir (3). Ce dernier, par l'intermédiaire d'une transformation mécanique linéaire en rotation (2) engendre la rotation de l'aiguille sur le cadran. Des contacts mécaniques (4) à réglage externe (5) pourront être insérés dans le mouvement mécanique.

Diagramme de fonctionnement



CARACTÉRISTIQUES TECHNIQUES

Gamme de pression	ΔP : 0...400 mbar à 0...25 bar
Pression statique maxi	6 à 25 bar selon E.M. (voir § réf.)
Classe d'exactitude	2,5
Surpression admissible	25 bar, tenue au vide
Système de mesure :	

DA 12	DS 11	
≤ 10 bar	≤ 16 bar	Membrane / joint NBR
≥ 16 bar	0...25 bar	Plateau DURATHERM®

Pièces en contact du fluide	Inox 304
Boîtier	Aluminium laqué noir
Vitre	Polycarbonate
Indice de protection	IP 54
Température de service	Ambiante : -10...+70 °C – Fluide : +70 °C
Raccords de pression	G 1/4" femelle (Autres sur demande)
Contacts électriques	1 ou 2 microcontacts : SPDT 5 A / 250 V AC -- 0,4 A / 30 V DC (DS 11) réglage en façade, hystérésis : 2,5 % E.M.
Connexions	PG 16, avec câble longueur 1 mètre (Autres longueurs ou connecteurs sur demande)
Réglage du zéro	Par vis sur le cadran
Montage	Mural, (3 pattes arrières \varnothing 4,8 mm sur \varnothing 116 mm)

Les appareils satisfont aux exigences légales des Directives Européennes en vigueur.



DS 11

INTERJAUGES

24 route de chatillon · 28290 ARROU
Tél. +33 (0)2 37 97 07 56 Site www.interjauges.fr
Fax +33 (0)2 37 97 00 45 Mél. commercial@interjauges.fr

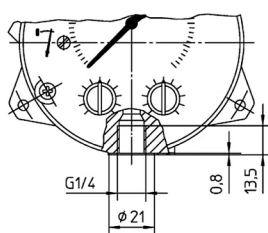
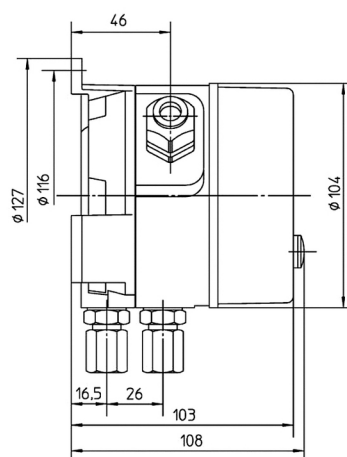
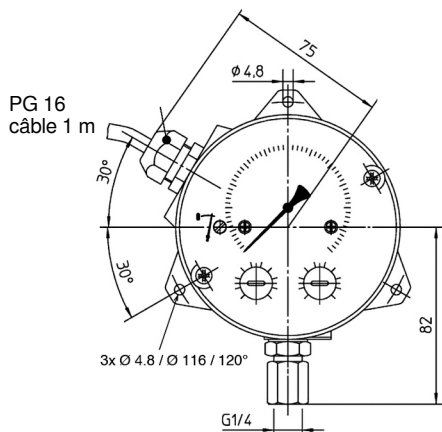
Manomètres différentiels avec
ou sans contact
Séries DA 12 - DS 11

20-07-2022

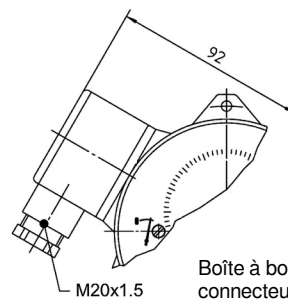
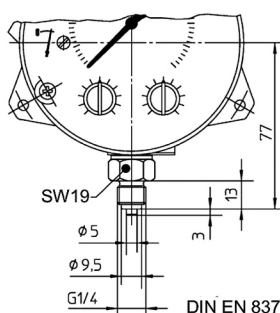
PR

806-73/1

DIMENSIONS



Raccords G 1/4
taraudés ou filetés
(Options)



Boîte à bornes ou
connecteur 7 pôles
(Options)

RÉFÉRENCES

Références : G 1/4" femelle, Ø 100

Étendue de mesure ΔP	Pression statique maxi	DA 12 - Indicateur	DS 11 - 1 contact	DS 11 - 2 contacts
0 400 mbar	6 bar	878 130	874 130	874 230
0 0,6 bar	10 bar	878 132	874 132	874 232
0 1 bar	16 bar	878 134	874 134	874 234
0 1,6 bar	25 bar	878 136	874 136	874 236
0 2,5 bar	25 bar	878 140	874 140	874 240
0 4 bar	25 bar	878 142	874 142	874 242
0 6 bar	25 bar	878 144	874 144	874 244
0 10 bar	25 bar	878 146	874 146	874 246
0 16 bar	25 bar	878 148	874 148	874 248
0 25 bar	25 bar	878 152	874 152	874 252

OPTIONS

- Montage en tableau
- Boîtier aluminium Inox 304
- Boîte à bornes ou connecteur 7 pôles
- Raccords G 1/4, taraudés ou filetés
- Version Atex

INTERJAUGES

24 route de chatillon · 28290 ARROU

Tél. +33 (0)2 37 97 07 56 Site www.interjauges.fr
Fax +33 (0)2 37 97 00 45 Mél. commercial@interjauges.fr

Manomètres différentiels avec
ou sans contact
Séries DA 12 - DS 11

20-07-2022

PR

806-73/2