

Manomètres à membrane affleurante Série 1120



- Applications sanitaires
- Boîtier Ø 63 ou 100 mm
- Montés sur séparateur Clamp ISO 2852
- Norme ASME B40.1
- Homologués 3A
- Étendue de mesure de -1 à 40 bar

APPLICATIONS

Ces appareils sont utilisés pour la mesure de pression dans les installations sanitaires, alimentaires et pharmaceutiques (fermenteurs, bio-réacteurs, cuves). Ils sont construits selon la norme 3A et assure une parfaite sécurité grâce à la transmission mécanique de la pression. L'absence d'interstices et la polissage miroir garantissent un maximum d'hygiène.

DESCRIPTION

Ces manomètres sont conçus avec un raccord Clamp ISO 2852 intégré. La membrane est soudée de manière affleurante sur le raccord process. Elle est solidaire d'une tige qui agit sur le mécanisme de rotation de l'aiguille.



74-06

Autorisation NO. 1599

CARACTÉRISTIQUES TECHNIQUES

Gamme de pression	De -1 à 40 bar
Pression de travail	75 % de la pleine échelle
Classe d'exactitude	Ø 63 : Grade B selon Norme ASME B40.1 (3-2-3%) Ø 100 : Grade A selon Norme ASME B40.1 (2-1-2%)
Organe moteur	Acier inox AISI 316 L
Mouvement	Acier inox
Boîtier	Acier inox AISI 304 électro-poli
Aiguille	Aluminium noir
Cadran	Aluminium laqué blanc, chiffres et traits noirs
Lunette	Acier inox AISI 304 électro-poli, sertie
Vitre	Ø 63 : Plastique Ø 100 : Verre trempé
Raccord	Clamp ISO 2852, 1 1/2", 2", acier inox AISI 316 L
Membrane	Acier inox AISI 316 L - Rugosité membrane Ra ≤0,8µm
Indice de protection	IP 67
Température d'utilisation	Ambiante : -25...+65 °C
Température de travail	Fluide : -20...+100/130 °C
Nettoyage et stérilisation	Durée maxi : 30 min

Conformité CE : Les appareils satisfont aux exigences légales des Directives Européennes en vigueur.

INTERJAUGES

24 route de chatillon · 28290 ARROU

Tél. +33 (0)2 37 97 07 56 Site www.interjauges.fr
Fax +33 (0)2 37 97 00 45 Mél. commercial@interjauges.fr

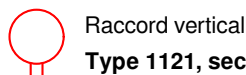
Manomètres à membrane
affleurante
Série 1120

23-06-2022

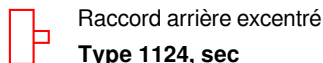
PR

806-44/1

CODES ET RÉFÉRENCES



Raccord vertical
Type 1121, sec



Raccord arrière excentré
Type 1124, sec

Manomètres hygiéniques, sec – Série 1120 :

Étendue de mesure	Ø 63 – Type 1121		Ø 100 – Type 1121		Ø 100 – Type 1124	
	Clamp 1 1/2" DN 38	Clamp 2" DN 51	Clamp 1 1/2" DN 38	Clamp 2" DN 51	Clamp 1 1/2" DN 38	Clamp 2" DN 51
-1 0 bar				410 340 CL51		410 510 CL51
-1 0,6 bar				410 344 CL51		410 514 CL51
-1 1,5 bar	410 002 CL38	410 002 CL51	410 345 CL38	410 345 CL51	410 515 CL38	410 515 CL51
-1 3 bar	410 004 CL38	410 004 CL51	410 346 CL38	410 346 CL51	410 516 CL38	410 516 CL51
-1 5 bar	410 006 CL38	410 006 CL51	410 347 CL38	410 347 CL51	410 517 CL38	410 517 CL51
-1 9 bar	410 010 CL38	410 010 CL51	410 348 CL38	410 348 CL51	410 518 CL38	410 518 CL51
-1 15 bar	410 015 CL38	410 015 CL51	410 349 CL38	410 349 CL51	410 519 CL38	410 519 CL51
0 1 bar				410 360 CL51		410 530 CL51
0 1,6 bar				410 370 CL51		410 540 CL51
0 2,5 bar	410 040 CL38	410 040 CL51	410 380 CL38	410 380 CL51	410 550 CL38	410 550 CL51
0 4 bar	410 050 CL38	410 050 CL51	410 390 CL38	410 390 CL51	410 560 CL38	410 560 CL51
0 6 bar	410 060 CL38	410 060 CL51	410 400 CL38	410 400 CL51	410 570 CL38	410 570 CL51
0 10 bar	410 070 CL38	410 070 CL51	410 410 CL38	410 410 CL51	410 580 CL38	410 580 CL51
0 16 bar	410 080 CL38	410 080 CL51	410 420 CL38	410 420 CL51	410 590 CL38	410 590 CL51
0 25 bar	410 090 CL38	410 090 CL51	410 430 CL38	410 430 CL51	410 600 CL38	410 600 CL51
0 40 bar	410 100 CL38	410 100 CL51	410 440 CL38	410 440 CL51	410 610 CL38	410 610 CL51

CERTIFICATS

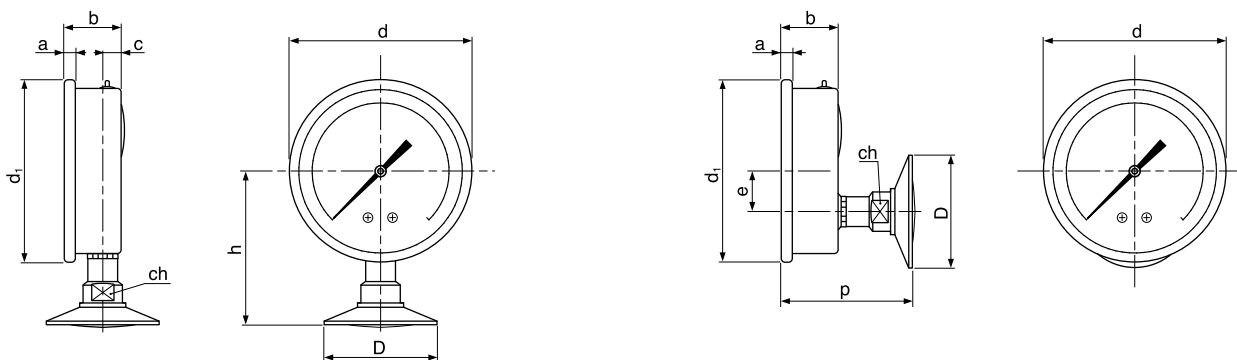
Certificat de conformité matière 3.1 : Réf 449 050

Certificat de rugosité : Réf 449 052

OPTIONS

- Rugosité membrane Ra <0,51 µm, ajouter R5 en fin de référence -- Rugosité membrane Ra <0,38 µm ajouter R3 en fin de référence
- A bain de glycérine, ajouter L en fin de référence (température ambiante : 0...+65 °C)
- Vitre polycarbonate, ajouter C en fin de référence
- Précision 1,6, sur demande
- Version autoclave (150 °C / 1 heure), ajouter V en fin de référence

DIMENSIONS [mm]



	D		a	b	c	d	d ₁	e	h	p	ch	Poids sec [kg]	Poids à bain [kg]
	1 1/2"	2"											
Ø 63	50,5	64	5,5	28	10	68	62,5	--	79	--	22	0,28	0,400
Ø 100	50,5	64	7,5	34	11	110	101	18,5	89	76	22	0,42	0,700

INTERJAUGES

24 route de chatillon · 28290 ARROU

Tél. +33 (0)2 37 97 07 56 Site www.interjauges.fr
Fax +33 (0)2 37 97 00 45 Mél. commercial@interjauges.fr

Manomètres à membrane
affleurante
Série 1120

23-06-2022

PR

806-44/2