

Manomètres tout Inox de sécurité, Boitier Phénol Série 9640



(Échelle PSI en option)

- Boitier phénol, de sécurité S3
- Sec ou à bain de glycérine
- Ø 4,5" (130 mm)
- Étendue de mesure de -1 à 1600 bar
- Classe d'exactitude 0,5 %
- Raccord Inox 1/2" NPT
- Montage Vertical (Arrière en option)

APPLICATIONS

Conçus particulièrement pour les industries chimiques et pétrochimiques.

DESCRIPTION

Les manomètres CITEC de sécurité, série 9640, sont équipés d'une cloison de sécurité et d'un fond éjectable suivant la norme EN 837-1 sureté S3. Ils sont pourvus d'une solide cloison placée à l'avant du manomètre et d'un fond éjectable à l'arrière qui, en cas de pertes accidentelles, protège l'opérateur qui se trouve à proximité. L'option ATEX est possible.

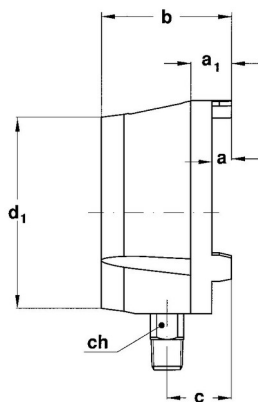
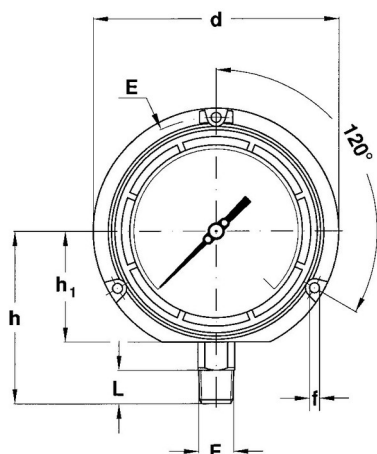
CARACTÉRISTIQUES TECHNIQUES

Étendue de mesure	De -1 à 1600 bar
Classe d'exactitude	Classe 0,5
Norme appliquée	Conception suivant norme ANSI B40.1 Sureté S3 suivant norme EN 837-1
Organe moteur	≤ 60 bar : Tube en C inox AISI 316 ≥ 100 bar : Tube hélicoïdal inox AISI 316
Mouvement	Acier Inox
Boitier	Phénol (polyamide renforcé avec fibre de verre) Avec cloison de sécurité et fond éjectable
Aiguille	Aluminium noir avec dispositif de ré-étalonnage
Lunette	Phénol
Vitre	Verre sécurit
Raccord	Acier Inox AISI 316, 1/2" NPT (option G 1/2")
Cadran	Aluminium laqué blanc, chiffres et traits noirs
Indice de protection	IP 67
Liquide de remplissage	Glycérine
Poids	0,81 kg (sec), 1,31 kg (à bain)
Température d'utilisation :	
Ambiante	-30...+65 °C (sec) / -20...+65 °C (à bain)
Fluide	-30...+150 °C (sec) / -20...+65 °C (à bain)

Conformité CE : Les appareils satisfont aux exigences légales des Directives Européennes en vigueur.

DIMENSIONS [mm]

Ø	a	a1	b	c	d	d1	E	f	h	h1	ch	L
4,5"	13	27	86	42	148	126	137	6,5	103,5	66,5	22	20



INTERJAUGES

24 route de chatillon · 28290 ARROU

Tél. +33 (0)2 37 97 07 56 Site www.interjauges.fr

Fax +33 (0)2 37 97 00 45 Mél. commercial@interjauges.fr

Manomètres tout Inox de
sécurité, Boitier Phénol
Série 9640

02-07-2022

PR

806-42/1

CODES ET RÉFÉRENCES



Raccord vertical
Type 8645 (sec) - Type 8745 (à bain)

Étendue de mesure	Ø 4,5", ½" NPT	
	Sec	À bain
-1 0 bar	476 340N	477 340N
-1 1,5 bar	476 345N	477 345N
-1 3 bar	476 346N	477 346N
-1 5 bar	476 347N	477 347N
-1 9 bar	476 348N	477 348N
-1 15 bar	476 349N	477 349N
-1 24 bar	476 343N	477 343N
0 0,6 bar	476 350N	477 350N
0 1 bar	476 360N	477 360N
0 1,6 bar	476 370N	477 370N
0 2,5 bar	476 380N	477 380N
0 4 bar	476 390N	477 390N
0 6 bar	476 400N	477 400N
0 10 bar	476 410N	477 410N
0 16 bar	476 420N	477 420N
0 25 bar	476 430N	477 430N
0 40 bar	476 440N	477 440N
0 60 bar	476 450N	477 450N
0 100 bar	476 460N	477 460N
0 160 bar	476 470N	477 470N
0 250 bar	476 480N	477 480N
0 315 bar	476 485N	477 485N
0 400 bar	476 490N	477 490N
0 600 bar	476 500N	477 500N
0 1000 bar	476 510N	477 510N
0 1600 bar	476 520N	477 520N

OPTIONS :

- Raccord arrière : sur demande
- Filetage en BSP : Enlever N en fin de référence
- Filetage BSP + graduation en bar/Psi : Ajouter P en fin de référence
- Graduation bar/Psi : Remplacer N par T en fin de référence
- Version ATEX : Ajouter A en fin de référence

806

806

INTERJAUGES

24 route de chatillon · 28290 ARROU

Tél. +33 (0)2 37 97 07 56 Site www.interjauges.fr
Fax +33 (0)2 37 97 00 45 Mél. commercial@interjauges.fr

Manomètres tout Inox de
sécurité, Boitier Phénol
Série 9640

02-07-2022

PR

806-42/2