

Manomètres tout inox Série 7870B – 7970B



(478 410B)



(478 580B)

- Tout Inox
- Sec ou à bain
- Ø 63, Ø 100, Ø 160 mm
- Étendue de mesure de -1 à 1000 bar
- Re-étalonnable
- Classe d'exactitude 1 et 1,6 selon Ø
- Raccord inox 1/4" ou 1/2"
- Montage vertical ou arrière
- Avec ou sans collerette

APPLICATIONS

Pour environnement agressif et fluides corrosifs ou spéciaux dans les industries chimiques, pétrochimiques, pharmaceutiques et agroalimentaires

DESCRIPTION

Les manomètres de la série 7870B - 7970B, disponibles en boîtier étanche et remplissable, sont utilisés pour le montage de séparateurs et de contacts électriques.

CARACTÉRISTIQUES TECHNIQUES

Étendue de mesure	De -1 à 1000 bar
Classe d'exactitude	Classe 1 pour Ø 100 et Ø 160 Classe 1,6 pour Ø 63
Conception	Suivant la Norme EN 837-1
Organe moteur	≤ 40 bar : Tube en C inox AISI 316, soudure argon ≥ 60 bar : Tube hélicoïdal inox AISI 316, soudure argon
Mouvement	Acier inox
Boîtier	Acier inox AISI 304 avec évent de sécurité
Aiguille	Aluminium noir
Lunette	Acier inox AISI 304, fermeture par baïonnette
Vitre	Verre Securit
Raccord	Acier inox AISI 316, soudé sur boîtier G 1/4" ou G 1/2" suivant Ø
Cadran	Aluminium laqué blanc, chiffres et traits noirs
Graduation	bar
Indice de protection	IP 65
Liquide de remplissage	Glycérine
Température d'utilisation	Ambiante : -40...+100 °C (sec) / -20...+80 °C (à bain) Fluide : -40...+200 °C (sec) / -20...+70 °C (à bain)

Conformité CE : Les appareils satisfont aux exigences légales des Directives Européennes en vigueur.

INTERJAUGES

24 route de chatillon · 28290 ARROU

Tél. +33 (0)2 37 97 07 56 Site www.interjauges.fr
Fax +33 (0)2 37 97 00 45 Mél. commercial@interjauges.fr

Manomètres tout inox
Série 7870B – 7970B

17-05-2022

PR

806-35/1

CODES ET RÉFÉRENCES



Raccord vertical
Type 7871B (sec) – Type 7971B (à bain)

Étendue de mesure	Ø 63 G ¼"		Ø 100 G ½"		Ø 160 G ½"	
	sec	à bain	sec	à bain	sec	à bain
-1 0 bar	478 000B	479 000B	478 340B	479 340B	478 680B	479 680B
-1 1,5 bar	478 002B	479 002B	478 345B	479 345B	478 685B	479 685B
-1 3 bar	478 004B	479 004B	478 346B	479 346B	478 686B	479 686B
-1 5 bar	478 006B	479 006B	478 347B	479 347B	478 687B	479 687B
-1 9 bar	478 010B	479 010B	478 348B	479 348B	478 688B	479 688B
-1 15 bar	478 015B	479 015B	478 349B	479 349B	478 689B	479 689B
-1 24 bar	478 017B	479 017B	478 343B	479 343B	478 683B	479 683B
0 0,6 bar			478 350B	479 350B	478 690B	479 690B
0 1 bar	478 020B	479 020B	478 360B	479 360B	478 700B	479 700B
0 1,6 bar	478 030B	479 030B	478 370B	479 370B	478 710B	479 710B
0 2,5 bar	478 040B	479 040B	478 380B	479 380B	478 720B	479 720B
0 4 bar	478 050B	479 050B	478 390B	479 390B	478 730B	479 730B
0 6 bar	478 060B	479 060B	478 400B	479 400B	478 740B	479 740B
0 10 bar	478 070B	479 070B	478 410B	479 410B	478 750B	479 750B
0 16 bar	478 080B	479 080B	478 420B	479 420B	478 760B	479 760B
0 25 bar	478 090B	479 090B	478 430B	479 430B	478 770B	479 770B
0 40 bar	478 100B	479 100B	478 440B	479 440B	478 780B	479 780B
0 60 bar	478 110B	479 110B	478 450B	479 450B	478 790B	479 790B
0 100 bar	478 120B	479 120B	478 460B	479 460B	478 800B	479 800B
0 160 bar	478 130B	479 130B	478 470B	479 470B	478 810B	479 810B
0 250 bar	478 140B	479 140B	478 480B	479 480B	478 820B	479 820B
0 315 bar	478 145B	479 145B	478 485B	479 485B	478 825B	479 825B
0 400 bar	478 150B	479 150B	478 490B	479 490B	478 830B	479 830B
0 600 bar			478 500B	479 500B	478 840B	479 840B
0 1000 bar			478 502B	479 502B	478 842B	479 842B

OPTIONS

- Graduation en bar/PSI : Ajouter P en fin de référence
- Filetage NPT : Ajouter N en fin de référence
- Filetage NPT + graduation en bar/PSI : Ajouter T en fin de référence
- Version ATEX : Ajouter A en fin de référence
- Vitre polycarbonate : Ajouter C en fin de référence
- Boîtier Inox 316 : Ajouter S en fin de référence
- Dégraissage oxygène sur manomètre sec : Ajouter X en fin de référence
- Montage séparateurs : Voir chapitre "Séparateurs" - Doc 812-xx

Toutes autres options : Voir page 806-96 (Consulter aussi notre service technique)

INTERJAUGES

24 route de chatillon · 28290 ARROU

Tél. +33 (0)2 37 97 07 56 Site www.interjauges.fr
Fax +33 (0)2 37 97 00 45 Mél. commercial@interjauges.fr

Manomètres tout inox
Série 7870B – 7970B

17-05-2022

PR

806-35/2

CODES ET RÉFÉRENCES



Raccord arrière centré
Ø 63 : Type 7874B (sec) – Type 7974B (à bain)



Raccord arrière excentré
Ø 100, Ø 160 : Type 7875B (sec) – Type 7975B (à bain)

Étendue de mesure	Ø 63 G ¼"		Ø 100 G ½"		Ø 160 G ½"	
	sec	à bain	sec	à bain	sec	à bain
-1 0 bar	478 170B	479 170B	478 510B	479 510B	478 850B	479 850B
-1 1,5 bar	478 172B	479 172B	478 515B	479 515B	478 855B	479 855B
-1 3 bar	478 174B	479 174B	478 516B	479 516B	478 856B	479 856B
-1 5 bar	478 176B	479 176B	478 517B	479 517B	478 857B	479 857B
-1 9 bar	478 178B	479 178B	478 518B	479 518B	478 858B	479 858B
-1 15 bar	478 179B	479 179B	478 519B	479 519B	478 859B	479 859B
-1 24 bar	478 181B	479 181B	478 513B	479 513B	478 853B	479 853B
0 0,6 bar			478 520B	479 520B	478 860B	479 860B
0 1 bar	478 190B	479 190B	478 530B	479 530B	478 870B	479 870B
0 1,6 bar	478 200B	479 200B	478 540B	479 540B	478 880B	479 880B
0 2,5 bar	478 210B	479 210B	478 550B	479 550B	478 890B	479 890B
0 4 bar	478 220B	479 220B	478 560B	479 560B	478 900B	479 900B
0 6 bar	478 230B	479 230B	478 570B	479 570B	478 910B	479 910B
0 10 bar	478 240B	479 240B	478 580B	479 580B	478 920B	479 920B
0 16 bar	478 250B	479 250B	478 590B	479 590B	478 930B	479 930B
0 25 bar	478 260B	479 260B	478 600B	479 600B	478 940B	479 940B
0 40 bar	478 270B	479 270B	478 610B	479 610B	478 950B	479 950B
0 60 bar	478 280B	479 280B	478 620B	479 620B	478 960B	479 960B
0 100 bar	478 290B	479 290B	478 630B	479 630B	478 970B	479 970B
0 160 bar	478 300B	479 300B	478 640B	479 640B	478 980B	479 975B
0 250 bar	478 310B	479 310B	478 650B	479 650B	478 985B	479 980B
0 315 bar	478 315B	479 315B	478 655B	479 655B	478 982B	479 982B
0 400 bar	478 320B	479 320B	478 660B	479 660B	478 990B	479 985B
0 600 bar			478 670B	479 670B	478 995B	479 990B
0 1000 bar			478 672B	479 672B	478 992B	479 992B

OPTIONS

- Graduation en bar/PSI : Ajouter P en fin de référence
- Filetage NPT : Ajouter N en fin de référence
- Filetage NPT + graduation en bar/PSI : Ajouter T en fin de référence
- Version Atex : Ajouter A en fin de référence
- Vitre polycarbonate : Ajouter C en fin de référence
- Boîtier Inox 316 : Ajouter S en fin de référence
- Dégraissage oxygène : Ajouter X en fin de référence
- Montage séparateurs : Voir chapitre "Séparateurs" - Doc 812-xx

Toutes autres options : Voir page 806-96 (Consulter aussi notre service technique)

Avec collerette arrière et avant : Codification et référence



Collerette AR – Raccord vertical
Type 7872B - 7972B



Collerette AV – Raccord arrière excentré
Type 7878B - Type 7978B

- 1- Relever la référence du manomètre Type 7871-7971 ou 7875-7975 correspondant à votre choix
- 2- Remplacer la référence 47x xxxB par 48x xxxB

Exemples :

La référence du 7871, Ø 63 en ¼", 0-10 bar : 478 070B devient en 7872 (collerette arrière) : 488 070 B
 La référence du 7875, Ø 63 en ¼", 0-10 bar : 478 240B devient en 7878 (collerette avant) : 488 240 B

INTERJAUGES

24 route de chatillon · 28290 ARROU

Tél. +33 (0)2 37 97 07 56 Site www.interjauges.fr
 Fax +33 (0)2 37 97 00 45 Mél. commercial@interjauges.fr

Manomètres tout inox
Série 7870B – 7970B

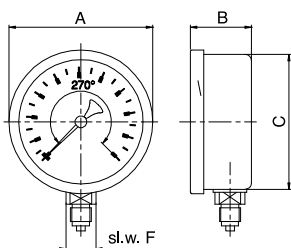
17-05-2022

PR

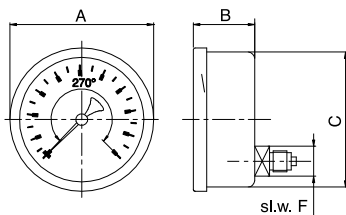
806-35/3

DIMENSIONS [mm]

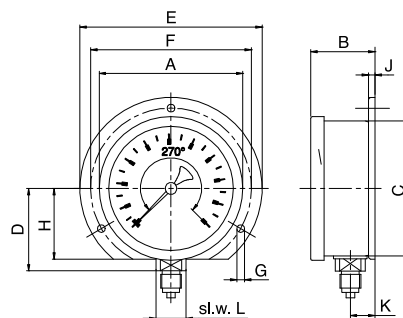
Raccord vertical



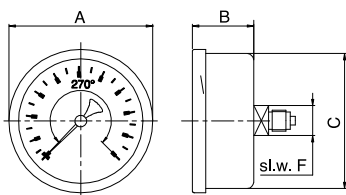
Raccord arrière excentré



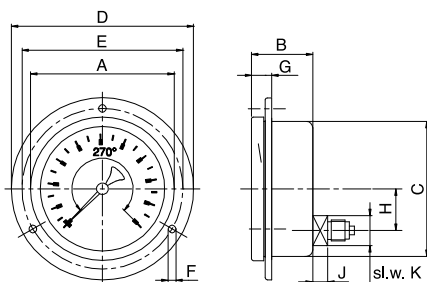
Collerette AR – Raccord vertical



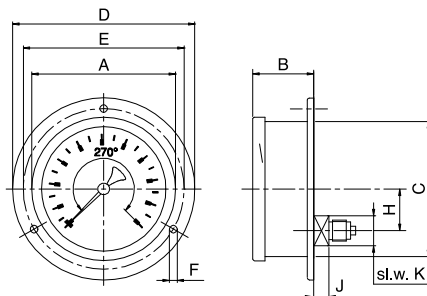
Raccord arrière centré



Collerette AV – Raccord arrière excentré



Collerette AR – Raccord arrière excentré



	Raccord vertical						Collerette AR – Raccord vertical												
	A	B	C	F	Sec [kg]	A bain [kg]	A	B	C	D	E	F	G	H	J	K	L	Sec [kg]	A bain [kg]
Ø 63	68	30	63	14	0,140	0,25	68	31,2	63,0	35,5	85	75	3,6	33	3	11,5	14	0,175	0,35
Ø 100	100	49	100	22	0,60	1,00	105	49	99	63,0	132	116	5,0	52	4	19,5	22	0,600	1,10
Ø 160	160	50	150	22	1,020	2,10	160	50,0	150	97,0	196	178	6,0	83	6	24,0	22	1,360	2,40

	Raccord arrière excentré						Collerette AV – Raccord arrière excentré											
	A	B	C	F	Sec [kg]	A bain [kg]	A	B	C	D	E	F	G	H	J	K	Sec [kg]	A bain [kg]
Ø 100	110	49	100	22	0,565	1,10	105	48	99	132	116	4,8	13,5	33,4	11	22	0,64	1,15
Ø 160	160	50	150	22	1,120	2,20	160	50	150	196	178	6	21,0	52,0	17	22	1,54	2,64

	Raccord arrière centré						Collerette AR – Raccord arrière excentré											
	A	B	C	F	Sec [kg]	A bain [kg]	A	B	C	D	E	F	H	J	K	Sec [kg]	A bain [kg]	
Ø 63	68	30	63	14	0,140	0,25												
Ø 100							105	48	99	132	116	4,8	33,4	11	22	0,64	1,15	
Ø 160							160	50	150	196	178	6	52,0	17	22	1,54	2,64	

INTERJAUGES

24 route de chatillon · 28290 ARROU
 Tél. +33 (0)2 37 97 07 56 Site www.interjauges.fr
 Fax +33 (0)2 37 97 00 45 Mél. commercial@interjauges.fr

**Manomètres tout inox
 Série 7870B – 7970B**

17-05-2022

PR

806-35/4