

# Transmetteur de pression TP 805



- Construction compacte et robuste
- Sortie 4-20 mA, 2 fils
- Pression relative de 0...2,5 à 25 bar
- Raccord Inox 1/4" ou 1/2" G
- Membrane céramique

## APPLICATIONS

Le transmetteur de pression est utilisé pour la mesure de pression relative de liquides et gaz.

## DESCRIPTION

L'exactitude, la fiabilité, la résistance à la corrosion et l'évaluation de charge mécanique, font de ce transmetteur de pression haut de gamme, un produit approprié pour la mesure de pression dans diverses applications industrielles.

Le transmetteur de pression est composé d'une cellule de mesure céramique piézorésistive dont la membrane est montée dans un corps en inox, résistant aux produits chimiquement agressifs. De plus, les matériaux utilisés et la technologie mise en œuvre rendent ce capteur particulièrement résistant aux vibrations et chocs mécaniques.

L'installation est simple et rapide. Le transmetteur de pression est ajusté en usine à sa plage de mesure et ne peut être modifié sur site. Il ne nécessite aucun entretien.

## CARACTÉRISTIQUES TECHNIQUES

|  |                                       |
|--|---------------------------------------|
| Plages de pression   | 0...2,5 à 0...25 bar relatif          |
| Surcharge admissible   | 2,5 fois l'étendue de mesure          |
| Précision  | ± 0,5 % de l'étendue de mesure        |
| <i>Inclus : Point zéro, fin d'échelle, linéarité, hystérésis et reproductibilité</i> |                                       |
| Temps de réponse   | <2 ms                                 |
| Température du fluide  | -15...+125 °C                         |
| Température ambiante   | -30...+85 °C                          |
| Influence de la température  | ± 0.2 % de l'étendue de mesure / 10 K |
| <i>Conditions de tests : 25 °C</i>   |                                       |

|  |  |
|--|--|
| Signal de sortie   | 4...20 mA  |
| Alimentation   | 7...33 V DC, technique 2 fils                      |
| Protégé contre les courts-circuits et les inversions de polarité |  |
| Tension d'isolement  | 500 V DC   |
| Protection   | Classe III   |
| Connexion électrique   | Connecteur DIN EN 175301-803-A<br>Câble Ø 6...8 mm |

|                      |                              |
|----------------------|------------------------------|
| Indice de protection | IP 65 (connecteur DIN monté) |
|----------------------|------------------------------|

### Matériaux :

|                    |   |
|--------------------|---|
| Boîtier et raccord | Acier inoxydable 1.4404 (Inox 316 L)            |
| Joint              | FPM   |
| Cellule de mesure  | Céramique Al <sub>2</sub> O <sub>3</sub> (96 %) |
| Connecteur         | Polyamide 50 % GF UL 94 V-0                     |

### Montage :

|                         |  |
|-------------------------|--|
| Procédé de raccordement | Raccord fileté 1/4" ou 1/2" G                |
| Position de montage     | Raccord de pression vers le bas (recommandé) |

# INTERJAUGES

24 route de chatillon · 28290 ARROU

Tél. +33 (0)2 37 97 07 56 Site [www.interjauges.fr](http://www.interjauges.fr)  
Fax +33 (0)2 37 97 00 45 Mél. [commercial@interjauges.fr](mailto:commercial@interjauges.fr)

Transmetteur de pression  
TP 805

23-04-2022

PR

805-04/1

|                                 |                                  |
|---------------------------------|----------------------------------|
| Masse                           | Environ 90 g                     |
| <b>Tests et homologations</b>   |                                  |
| Compatibilité électromagnétique | Selon EN 61326-2-3               |
| Protection renforcée            | Selon EN 50121-3-2               |
| Résistance aux chocs            | Selon IEC 68-2-27 et IEC 68-2-29 |
| Vibrations                      | Selon IEC 68-2-6                 |

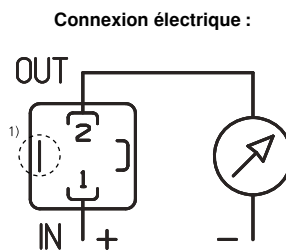
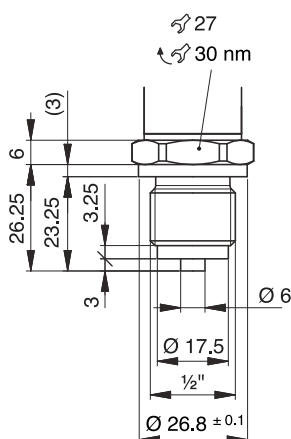
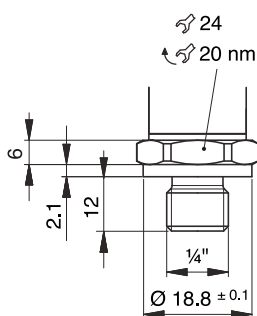
**Conformité CE : L'appareil satisfait aux exigences légales des Directives Européennes en vigueur.**

## CODES ET RÉFÉRENCES

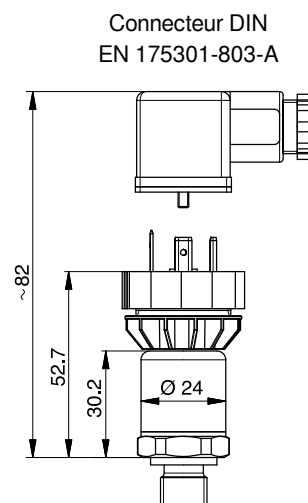
| Code    | Référence       | Échelle de mesure | Raccordement |
|---------|-----------------|-------------------|--------------|
| 805 021 | TP 805-528914-4 | 0...2,5 bar       | 1/4" MG      |
| 805 024 | TP 805-528915-4 | 0...4 bar         |              |
| 805 026 | TP 805-528917-4 | 0...6 bar         |              |
| 805 030 | TP 805-528930-4 | 0...10 bar        |              |
| 805 036 | TP 805-528931-4 | 0...16 bar        |              |
| 805 402 | TP 805-528914   | 0...2,5 bar       | 1/2" MG      |
| 805 406 | TP 805-528917   | 0...6 bar         |              |
| 805 410 | TP 805-528930   | 0...10 bar        |              |
| 805 416 | TP 805-528931   | 0...16 bar        |              |
| 805 425 | TP 805-528932   | 0...25 bar        |              |

Autres échelles de mesure sur demande.

## DIMENSIONS



1 (IN) 2 (OUT)



## INFORMATION TECHNIQUE

- Ce capteur doit être manipulé uniquement par des personnes qualifiées.
- Les matériaux en contact avec le fluide doivent être adaptés à l'application.
- La surcharge admissible doit être prise en considération et être toujours respectée.
- Protégez l'appareil de l'action directe des UV / lumière du soleil.

# INTERJAUGES

24 route de chatillon · 28290 ARROU

Tél. +33 (0)2 37 97 07 56 Site [www.interjauges.fr](http://www.interjauges.fr)  
Fax +33 (0)2 37 97 00 45 Mél. [commercial@interjauges.fr](mailto:commercial@interjauges.fr)

Transmetteur de pression  
**TP 805**

PR

805-04/2

23-04-2022