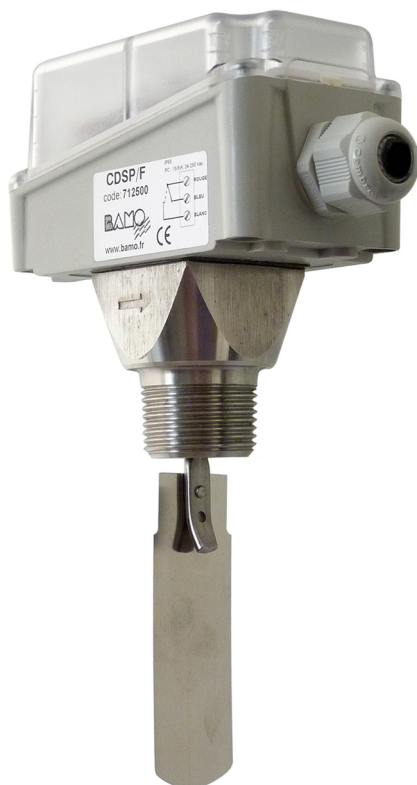


# Contrôleur de débit à soufflet et palette CDSP 25



- Pour liquides
- Canalisations DN 25 à DN 200
- Raccord laiton, ou inox 316 L
- Pression maxi 11 bar (laiton), 30 bar (inox)
- Contact réglable
- Température de fluide : -40...+120 °C
- Température ambiante maxi : 85 °C
- Contact sec : 24...250 V AC, 15 (8) A

## APPLICATIONS

Contrôle et maintien d'un débit minimum sur les circuits nécessitant une sécurité maximale, tels que les circuits de refroidissement, lubrification, protection de pompes, etc...

## DESCRIPTION

Le CDSP 25 fonctionne selon le principe bien connu du soufflet et de la palette. Le débit provoque le déplacement de la palette qui agit sur un contact sec. Il est possible de changer facilement la palette permettant ainsi d'adapter le contrôleur de débit à différents diamètres. Le contact est également réglable, ce qui fait de ce contrôleur un appareil pratiquement universel. La partie électrique est encapsulée et se trouve ainsi isolée du liquide à contrôler. Les modèles CDSP 25 - FI ou FL ont été développés pour contrôler les faibles débits dans chaque diamètre (voir tableau, page suivante).

### Montage :

Le CDSP 25 fonctionne dans toutes les positions.

Le sens du débit est gravé sur le corps.

Le CDSP 25 doit être monté sur un bossage taraudé 1".

Le CDSP 25 est fourni avec 4 palettes correspondant au diamètre de tuyauterie de l'installation.

Pour le montage sur une tuyauterie verticale, le poids de la palette ou des palettes doit être compensé en agissant sur une vis de réglage interne.

Dans le cas de montage tête en bas, le liquide ne comportera pas d'impuretés risquant de se concentrer au niveau de la protection de l'axe.

Les parties droites amont et aval doivent être égales à 5 fois le diamètre intérieur de la tuyauterie.

### Réglage :

Le nombre de palettes doit être en relation avec le diamètre de la tuyauterie et s'il est nécessaire d'ajuster la dernière palette, il faut conserver la palette pour diamètre inférieur.

Le contrôleur est réglé en usine à la valeur minimum de débit ; pour obtenir un point de consigne supérieur, il faut agir sur la vis de réglage, dans le sens horaire.

## CODES ET RÉFÉRENCE

Codes	Références	Désignation
712 400	CDSP 25 - I	Contrôleur de débit à palette - Raccord inox 316 L
712 410	CDSP 25 - L	Contrôleur de débit à palette - Raccord laiton
712 500	CDSP 25 - FI	Contrôleur de faible débit à palette - Raccord inox 316 L
712 510	CDSP 25 - FL	Contrôleur de faible débit à palette - Raccord laiton

# INTERJAUGES

24 route de chatillon · 28290 ARROU

Tel. +33 (0)2 37 97 07 56

Fax +33 (0)2 37 97 00 45

www.interjauges.fr

e-mail commercial@interjauges.fr

Contrôleur de débit à soufflet  
et palette  
**CDSP 25**

26-07-2022

DEB

712-01 /1

## CARACTÉRISTIQUES TECHNIQUES

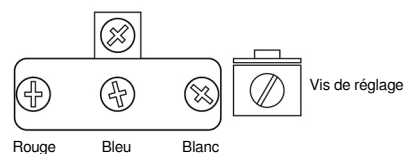
Connexion	Raccord fileté 1" NPT
Température de fluide	-40...+120 °C
Température ambiante	85 °C maxi
Pression	Laiton : 11 bar maxi / Inox : 30 bar maxi
Contact	Inverseur, NF par absence de débit
Pouvoir de coupure	24...250 V AC 15 A (8 A sur charge inductive)

### Matériaux

Raccord	Laiton, ou inox 316 L
Boîtier	Plastique ABS (protection IP 65)
Palettes	Inox 316 L (pour tous les modèles)

### Raccordements électriques

Rouge	Commun
Blanc	Ouvert par manque de débit
Bleu	Fermé par manque de débit



Conformité CE : L'appareil satisfait aux exigences légales des Directives Européennes en vigueur.

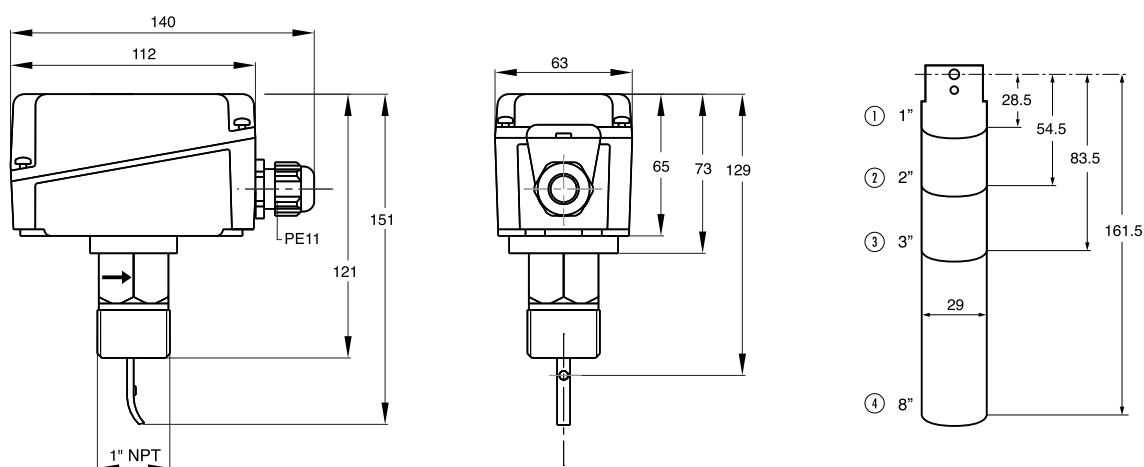
## PLAGES DE RÉGLAGE

Tuyauterie	n° de palette(s)	DN	Plages CDSP 25 I ou L [m³ /h Eau]		Plages CDSP 25 FI ou FL [m³ /h Eau]	
			Ouverture	Fermeture	Ouverture	Fermeture
1"	1	25	0,6...2	1...2,1	0,2...1	0,6...1,1
1 ¼"	1	32	0,8...2,8	1,3...3	0,25...1,4	0,9...1,6
1 ½"	1	40	1,1...3,7	1,7...4	0,5...1,6	1,2...2,2
2"	1+2	50	2,2...5,7	3,1...6,1	0,9...3,6	2,3...4,1
2 ½"	1+2	65	2,7...6,5	4,0...7,0	1,2...4,9	3,1...5,5
3"	1+2+3	80	4,3...10,7	6,2...11,4	2,1...7,4	4,9...8,2
4"	1+2+3	100	11,4...27,7	14,7...29,0	4,9...17,1	11,3...19,1
4" Z	1+2+3+4	100	6,1...17,3	8,0...18,4	3,3...11,6	7,7...13,0
5"	1+2+3	125	22,9...53,3	28,4...55,6	9,7...34,0	22,4...37,9
5" Z	1+2+3+4	125	9,3...25,2	12,9...26,8	5,0...17,5	11,5...19,6
6"	1+2+3	150	35,9...81,7	43,1...85,1	13,6...47,6	31,5...53,2
6" Z	1+2+3+4	150	12,3...30,6	16,8...32,7	6,1...21,4	14,1...23,9
8"	1+2+3	200	72,6...165,7	85,1...172,5	25,7...90,1	59,6...100,7
8" Z	1+2+3+4	200	38,6...90,8	46,5...94,2	21,7...55,3	36,5...61,8

Les valeurs en italiques situées en regard des Ø de tuyauterie 4", 5", 6" et 8" avec suffixe Z, indiquent les débits minimums contrôlés lorsque l'on installe la palette de 8".

Pour les Ø inférieurs à 8", cette palette devra être recoupée pour ne pas venir en contact avec le fond de la canalisation.

## DIMENSIONS



# INTERJAUGES

24 route de chatillon · 28290 ARROU

Tel. +33 (0)2 37 97 07 56

Fax +33 (0)2 37 97 00 45

www.interjauges.fr

e-mail commercial@interjauges.fr

Contrôleur de débit à soufflet  
et palette  
**CDSP 25**

26-07-2022

**DEB**

712-01 /2