

Contacteur de niveau à barreau vibrant R-500 / R-600



- Pour poudres et granuleux
- Auto nettoyant
- Sortie relais programmable
- Version ATEX tD A20/21 IP67 T

APPLICATIONS

Le contacteur R-500/R-600 est un appareil robuste et résistant à la corrosion, conçu pour contrôler des niveaux sur des granuleux et poudres tels que, carbone noir, sucre, grains, ciment, limaille etc... avec des densités $\geq 50 \text{ kg/m}^3$.

PRINCIPE

La résonance du barreau est assurée par un circuit électronique. Quand le barreau se trouve recouvert par un granuleux ou une poudre l'amortissement est détecté électroniquement, le circuit de mesure actionne une sortie relais.

DESCRIPTION - CHOIX DU MODÈLE

Version standard :

Contacteur utilisé comme une alarme dans les trémies et silos. Ce contacteur comporte une sonde rigide de 207 mm et se destine plus particulièrement au montage latéral.

Version à extension rigide :

Usage pour détection de points hauts et bas, avec un montage vertical (*Les particules granuleuses moyennes ou abrasives avec d'importantes frictions internes dues à leurs mouvements peuvent endommager la sonde*).

Version à extension flexible (par câble) :

Usage pour la détection des points hauts et bas (non recommandé sur les gros granulés pouvant endommager le câble).

L'option Ex (ATEX) disponible réponds aux exigences des environnements où la présence de particules présente un risque d'explosion.

INSTALLATION

Pour déterminer l'endroit d'installation, il faut prendre en compte la résistance mécanique de l'appareil.

Nous vous suggérons de monter la version du câble rallongé pour une alarme de bas niveau au-dessus de la sortie du silos.

Pour un montage latéral de l'appareil, l'installation doit être suffisamment inclinée pour que la poudre ne reste pas sur le barreau. Éviter le montage du système dans un renforcement.

Avant l'installation, il est conseillé de tester la fonction d'enclenchement de l'unité sur un échantillon de l'appareil pour régler la densité voulue.

Utiliser uniquement le six pans pour visser l'appareil.

Tout effort de rotation sur le boîtier pourrait endommager celui-ci. Après avoir effectué le serrage, le boîtier peut être tourné (300° maxi) afin d'orienter le presse étoupe dans la position voulue.

INTERJAUGES

24 route de chatillon · 28290 ARROU

Tél. +33 (0)2 37 97 07 56 Site www.interjauges.fr
Fax +33 (0)2 37 97 00 45 Mél. commercial@interjauges.fr

Contacteur de niveau à
barreau vibrant
R-500 / R-600

10-08-2022

NIV

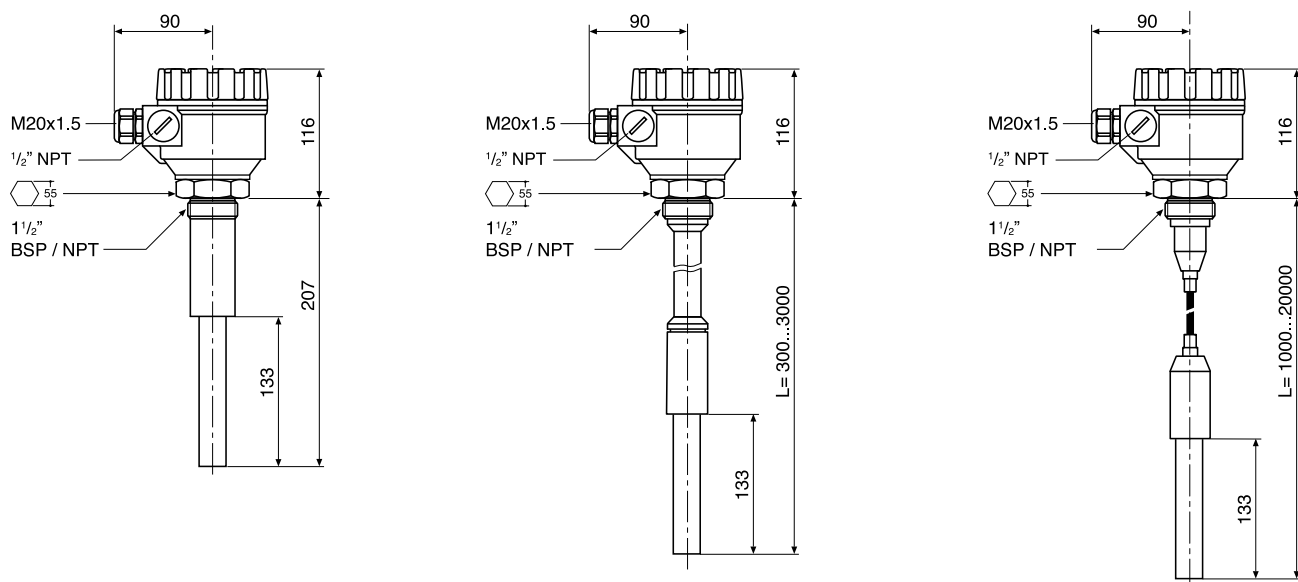
507-02/1

CARACTÉRISTIQUES TECHNIQUES

Versions	Standard	Extension rigide	Extension par câble
Longueur de sonde	207 mm	0,3...3 m	1...20 m
Contraintes mécaniques maxi	F = 500 N, M = 100 Nm	M = 100 Nm	F = 45 kN
Parties à l'intérieur de la cuve	1.4571 (Inox 316 Ti)		Sonde : Inox 316 Ti - Câble : PE revêtu
Boîtier	Aluminium revêtu (modèle R-500) Plastique PBT renforcé fibre de verre (modèle R-600)		
Raccordement	1 1/2" BSP ou NPT		
Température / process	-30...+110 °C - (Option -30... +160 °C)		-25 °C...+90 °C
Température ambiante	-30...+60 °C		
Pression maxi	25 bar		6 bar
Densité mini	0,05 Kg /dm ³		
Alimentation	20...255 V AC/DC (Ex) 20...250 V AC (50-60 Hz) - 20...50 V DC		
Consommation	≤2,5 VA / 2 W		
Fréquence de vibration	500 Hz		
Sortie relais (*)	SPDT 250 V AC / 8 A ou SPST 50 V DC / 350 mA		
Temps de réponse	<1,8 s ou 5 ±1,5 s (sur unité close) <2 s ou 5 ±1,5 s (sur unité ouverte)		
Protection	IP 67 (NEMA6)		
Protection électrique	Classe I		
Marquage Ex	ATEX Ex tD A20/21 IP67 T (zones 20 et 21, avec boîtier Aluminium)		
Conformité CE	L'appareil satisfait aux exigences légales des Directives Européennes en vigueur.		

(*) : A définir à la commande

DIMENSIONS



INTERJAUGES

24 route de chatillon · 28290 ARROU

Tél. +33 (0)2 37 97 07 56 Site www.interjauges.fr
Fax +33 (0)2 37 97 00 45 Mél. commercial@interjauges.fr

Contacteur de niveau à
barreau vibrant
R-500 / R-600

10-08-2022

NIV

507-02/2

CODIFICATION

R-500 / R-600 version standard

Modèles

- K** Modèle standard (110 °C maxi)
- H** Modèle haute température (160 °C maxi)

Raccordement

- H** 1 1/2" BSP
- N** 1 1/2" NPT

Boîtier

- 5** Aluminium revêtu epoxy, IP 67
- 6** Plastique renforcé fibre de verre, IP 67 (non Ex)

Sortie relais

- 1** SPDT, relais libre de potentiel 250 V AC / 8 A
- 3** SPST, électronique 50 V DC / 350 mA
- 5** SPDT 250 V AC / 8 A, ATEX Ex II 1/2D tD A20/A2 IP67 T*

R K H 6 02 ← Exemple RKH-602-1 (Barreau vibrant standard, longueur 207 mm — Code 507 101)

R-500 / R-600 version à extension rigide

Modèles

- K** Modèle standard (110 °C maxi)
- H** Modèle haute température (160 °C maxi)

Raccordement

- R** 1 1/2" BSP
- L** 1 1/2" NPT

Boîtier

- 5** Aluminium revêtu epoxy, IP 67
- 6** Plastique renforcé fibre de verre, IP 67 (non Ex)

Longueur de la sonde

- 05** 300...500 mm
- 06-30** 600...3 000 mm

Sortie relais : La codification est identique à celle de la version standard.

R K R 5 05 5

R-500 / R-600 version à extension flexible (câble)

Raccordement

- K** 1 1/2" BSP
- C** 1 1/2" NPT

Boîtier

- 5** Aluminium revêtu epoxy, IP 67
- 6** Plastique renforcé fibre de verre, IP 67 (non Ex)

Longueur de la sonde

- 01** 1 000 mm
- 02-20** 2 000...20 000 mm

Sortie relais : La codification est identique à celle de la version standard.

R K K 5 01 5

INTERJAUGES

24 route de chatillon · 28290 ARROU

Tél. +33 (0)2 37 97 07 56 Site www.interjauges.fr
Fax +33 (0)2 37 97 00 45 Mél. commercial@interjauges.fr

Contacteur de niveau à
barreau vibrant
R-500 / R-600

10-08-2022

NIV

507-02/3