

Clapet de retenue à bille type Y CY



- Retenu de fluide unidirectionnel
- Raccordement femelle à coller
- Bouchon de visite
- PN 10
- Montage vertical
- Faible perte de charge
- Certification UNE-EN-12050-4

GENERALITES

Les clapets à bille forme Y se montent horizontalement ou verticalement avec fluide ascendant.
Utilisable pour eaux résiduaires sans ou avec matière organique

CARACTERISTIQUES TECHNIQUES

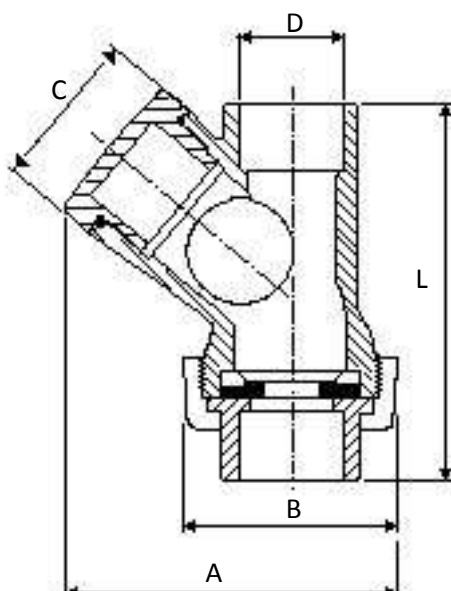
Corps : PVC
Joint : EPDM ou FKM
Bille : PVC
Raccordements : PVC femelle à coller

CODES ARTICLES

DN	DIA TUBE	CORPS PVC / JOINT EPDM	CORPS PVC / JOINT FKM
10	16	CB 1510016	CB 1516016
15	20	CB 1510020	CB 1516020
20	25	CB 1510025	CB 1516025
25	32	CB 1510032	CB 1516032
32	40	CB 1510040	CB 1516040
40	50	CB 1510050	CB 1516050
50	63	CB 1510063	CB 1516063
65	75	CB 1510075	CB 1516075
80	90	CB 1510090	CB 1516090

Autres raccords (matériau et types) : consulter notre service technique.

DIMENSIONS



D	DN	A	B	L	C	PN	Pds/kg
16	10	78	49	93	34	10	0,10
20	15	78	49	93	34	10	0,10
25	20	92	57	105	41	10	0,15
32	25	104	67	118	59	10	0,22
40	32	127	81	130	61	10	0,42
50	40	158	99	150	71	10	0,69
63	50	181	112	163	90	10	1,13
75	65	238	154	181	114	10	3,42
90	80	286	178	210	137	10	4,10

949