

Clapet de retenue Wafer (à battant) avec collets, brides et boulonnerie CW



- Retenu de fluide unidirectionnel
- Montage horizontale ou vertical
- PN10

CARACTERISTIQUES TECHNIQUES

Corps	: PVC
Joint	: EPDM ou FKM
Clapet	: PVC
Brides et collets	: PVC
Visserie	: acier zingué (inox sur demande)

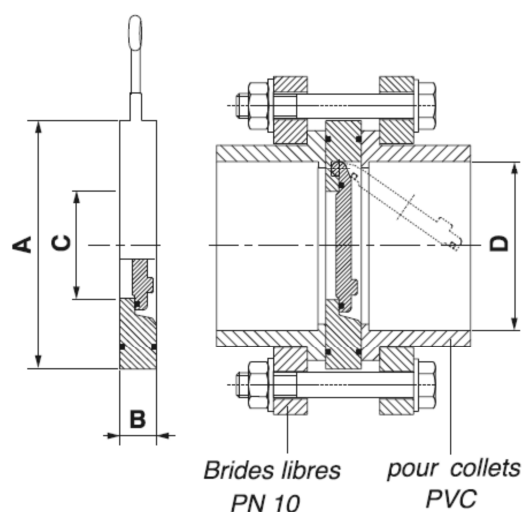
CODES ARTICLES

DN	DIA TUBE	CORPS PVC / JOINT EPDM	CORPS PVC / JOINT FKM
32	40	CW 2730040	CW 2736040
40	50	CW 2730050	CW 2736050
50	63	CW 2730063	CW 2736063
65	75	CW 2730075	CW 2736075
80	90	CW 2730090	CW 2736090
100	110	CW 2730110	CW 2736110
110	125	CW 2730125	CW 2736125
125	140	CW 2730140	CW 2736140
150	160	CW 2730160	CW 2736160
175	200	CW 2730200	CW 2736200
200	225	CW 2730225	CW 2736225
225	250	CW 2730250	CW 2736250
250	280	CW 2730280	CW 2736280
300	315	CW 2730315	CW 2736315

DIMENSIONS

DN	D	A	B	C	Pds/kg
32	40	85	15	18	1,234
40	50	95	16	22	1,488
50	63	109	20	32	1,736
65	75	130	20	40	2,076
80	90	144	20	53	3,277
100	110	164	22	70	3,895
110	125	170	24	82	4,788
125	140	192	22	93	5,098
150	160	220	26	113	7,632
175	200	248	27	138	9,826
200	225	276	35	152	11,808
225	250	337	40	170	18,130
250	280	330	40	189	17,430
300	315	380	45	226	20,352

Diagramme débit/perte de pression et pression d'ouverture
voir feuille 950-04/1
Option ressort inox: nous consulter



950

H+P
HOLZMANN Production
INJECTION PLASTIQUE - USINAGE

Centr'Alp
440 rue du Rocher de Lorzier
38 430 MOIRANS
info@holzmann.fr

Clapet à battant avec
collets, brides et visserie
CW

PLAS

950-05/1