

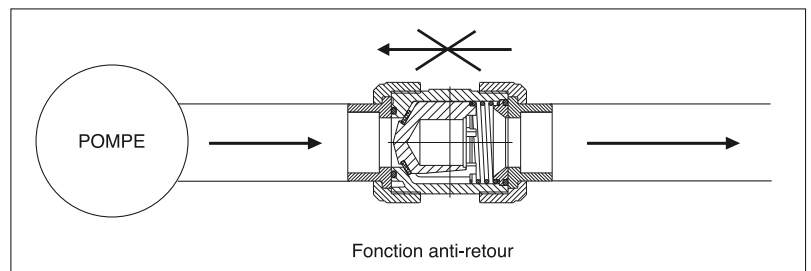
Clapets à cône SV 91 - SV 95



- Réalisation PVC, PPH / joint FPM
- DN 10 à DN 100
- SV 91 cône libre
- SV 95 cône assisté par ressort revêtu PTFE

FONCTION

Les clapets à cône sans ressort **SV 91** et avec ressort **SV 95** sont utilisables en clapets anti-retour, montés horizontalement ou verticalement, fluide ascendant.



REALISATION

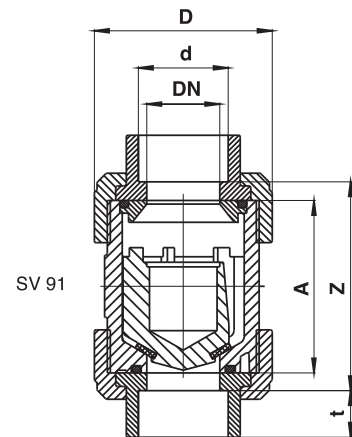
- Corps : PVC ou PPH (ou PVDF, sur demande)
Joints : FPM (ou EPDM, sur demande)
- Cône : PVC ou PPH (ou PVDF, sur demande),
(Matériau du cône identique au matériau du corps)
Ouverture 0,025 bar
- Ressort : Inox 1.4401 revêtu PTFE
Retenue minimum 0,06 bar
- Raccords : Femelle à coller (PVC) - Femelle à polyfuser (PPH)

ENCOMBREMENTS

DN	10	15	20	25	32	40	50	65	80	80
d	16	20	25	32	40	50	63	75	90	110
G	3/8"	1/2"	3/4"	1"	1 1/4"	1 1/2"	2"	2 1/2"	3"	4"
L	114,0	124,0	144,0	154,0	174,0	194,0	224,0	284,0	300,0	340,0
L1	120,0	130,0	150,0	160,0	180,0	200,0	230,0	290,0	310,0	350,0
A	62,0	62,0	70,0	74,0	84,0	95,0	109,0	137,0	163,0	163,0
Z	67,5	67,5	76,0	81,0	90,0	104,0	121,0	148,0	183,0	176,0
t	16,5	16,5	19,5	22,5	26,5	31,5	38,5	45,0	55,5	64,0
D	53,0	53,0	63,0	70,0	85,0	101,0	121,5	155,0	188,0	188,0
PN	16	16	16	16	16	16	16	16	10	6

CODES ET REFERENCES

SV 91 Corps PVC / joint FPM (sans ressort)		SV 91 Corps PPH / joint FPM (sans ressort)	
Code	Référence	Code	Référence
949 101	SV 91 PVC/FPM - DN 10	949 111	SV 91 PPH/FPM - DN 10
949 102	SV 91 PVC/FPM - DN 15	949 112	SV 91 PPH/FPM - DN 15
949 103	SV 91 PVC/FPM - DN 20	949 113	SV 91 PPH/FPM - DN 20
949 104	SV 91 PVC/FPM - DN 25	949 114	SV 91 PPH/FPM - DN 25
949 105	SV 91 PVC/FPM - DN 32	949 115	SV 91 PPH/FPM - DN 32
949 106	SV 91 PVC/FPM - DN 40	949 116	SV 91 PPH/FPM - DN 40
949 107	SV 91 PVC/FPM - DN 50	949 117	SV 91 PPH/FPM - DN 50
949 108	SV 91 PVC/FPM - DN 65	949 118	SV 91 PPH/FPM - DN 65
949 109	SV 91 PVC/FPM - DN 80	949 119	SV 91 PPH/FPM - DN 80
949 110	SV 91 PVC/FPM - DN 100	949 120	SV 91 PPH/FPM - DN 100



SV 95 corps PVC / joint FPM ressort inox 1.4401 revêtu PTFE		SV 95 corps PPH / joint FPM ressort inox 1.4401 revêtu PTFE	
Code	Référence	Code	Référence
949 001	SV 95 PVC/FPM - DN 10	949 011	SV 95 PPH/FPM - DN 10
949 002	SV 95 PVC/FPM - DN 15	949 012	SV 95 PPH/FPM - DN 15
949 003	SV 95 PVC/FPM - DN 20	949 013	SV 95 PPH/FPM - DN 20
949 004	SV 95 PVC/FPM - DN 25	949 014	SV 95 PPH/FPM - DN 25
949 005	SV 95 PVC/FPM - DN 32	949 015	SV 95 PPH/FPM - DN 32
949 006	SV 95 PVC/FPM - DN 40	949 016	SV 95 PPH/FPM - DN 40
949 007	SV 95 PVC/FPM - DN 50	949 017	SV 95 PPH/FPM - DN 50
949 008	SV 95 PVC/FPM - DN 65	949 018	SV 95 PPH/FPM - DN 65
949 009	SV 95 PVC/FPM - DN 80	949 019	SV 95 PPH/FPM - DN 80
949 010	SV 95 PVC/FPM - DN 100	949 020	SV 95 PPH/FPM - DN 100

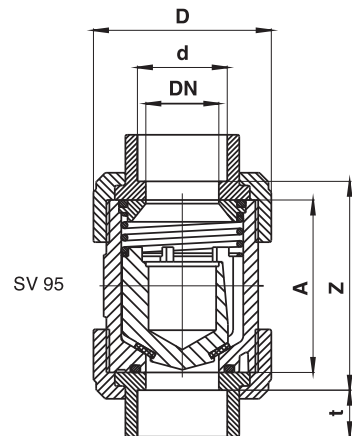


Diagramme - Quantité d'air (SV 91)

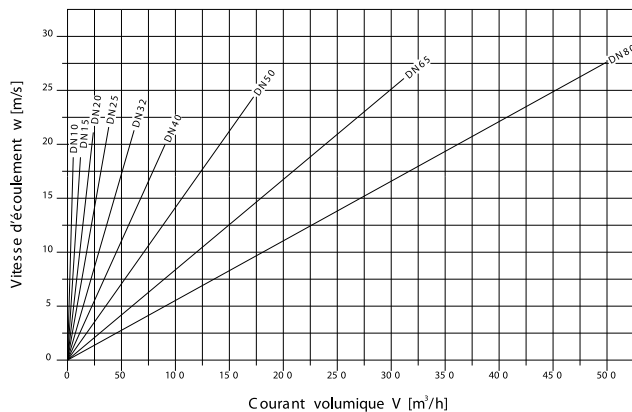
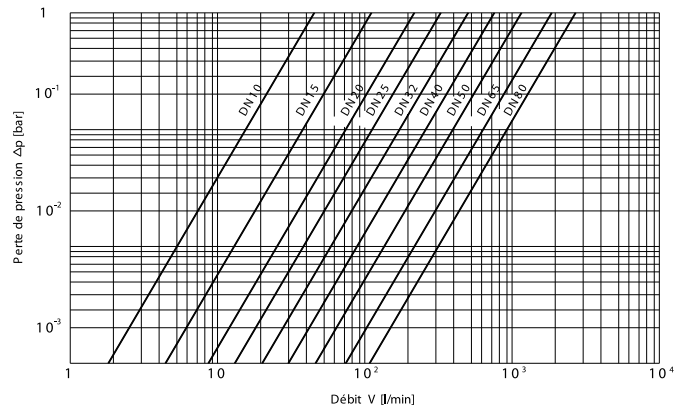


Diagramme - Débit - perte de pression (SV 95)



BAMO MESURES

22, Rue de la Voie des Bans - Z.I. de la Gare - 95100 ARGENTEUIL
 Tél : (+33) 01 30 25 83 20 - Web : www.bamo.fr
 Fax : (+33) 01 34 10 16 05 - E-mail : info@bamo.fr

Clapets à cône
SV 91 - SV 95

26-04-2013

949 10 01 D

PLAS

949-01/2