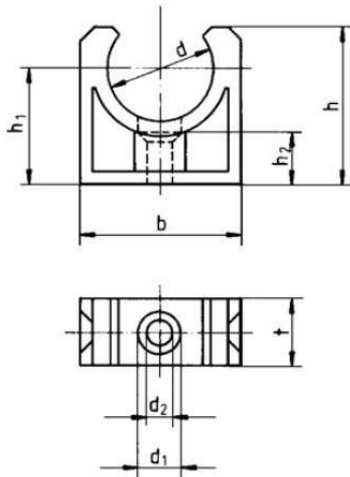


COLLIERS INDUSTRIELS

Ø 16 A Ø 160

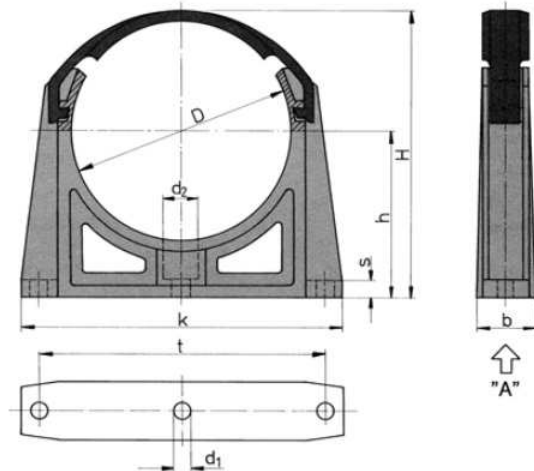


- Pour fixations de tubes rigides
- De Ø 16 à Ø 32
- Réalisés en : PEHD
20 à + 70 °C
Noir RAL 9011



Code	Ø	h1	h2	d1	d2	b	h	t	Quantité /boîte	Poids Gr/boîte
P52 291	16	24	11	10	5.0	32	32	16	20	150
P52 293	20	25	11	10	5.0	32	34	16	20	195
P52 295	25	26	11	11	5.5	41	35	17	20	230
P52 298	32	30	11	11	5.5	49	44	16	20	310

- Pour fixations de tubes rigides
- De Ø 40 à Ø 160
- Réalisés en : PEHD
20 à + 50 °C
Noir RAL 9011



Code	Ø	D	b	h	H	k	t	d1	d2	Quantité /boîte	Poids Gr/boîte
P41 573	40	40.4	25	43	68	58	-	7	17.5	10	301
P41 574	50	50.5	25	47	77	69	-	7	17.5	10	382
P41 575	63	63.6	25	57	94	84	-	9	17.5	10	525
P41 576	75	75.7	30	64	107	126	109	9	17.5	10	967
P41 577	90	90.9	30	73	124	143	125	9	17.5	10	1266
P41 578	110	111.0	30	85	146	163	145	9	17.5	10	1531
P41 579	125	126.2	40	117	187	183	165	9	17.5	10	2496
P41 580	140	141.3	40	132	209	199	181	9	17.5	10	3028
P41 581	160	161.5	40	150	238	220	202	9	17.5	10	3640

