

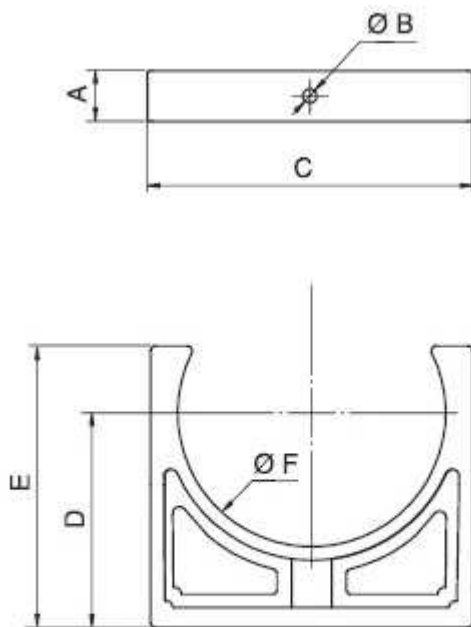
COLLIERS INDUSTRIELS

Ø 20 A Ø 63

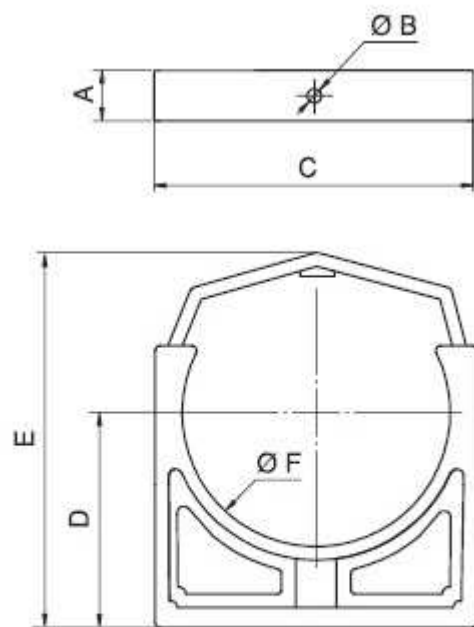


- Pour fixations de tubes rigides
- De Ø 20 à Ø 63
- Réalisés en : PP
+10 à + 80 °C

Code	Ø	A	B	C	D	E	F Ø	Arche	Poids (kg)
960020	20	16	5	33	26	34	20	-	0.005
960025	25	16	5	38	30	40	25	-	0.006
960032	32	16	5	48	35	45	32	-	0.009
960040	40	18	5	54	43	55	40	-	0.012
960050	50	22	8	65	50	79	50	Avec	0.025
960063	63	25	8	79	58	94	63	Avec	0.038



Colliers Ø 20 à Ø 40



Colliers Ø 50 à Ø 63